

Import Belgium & Luxembourg

Profilex s.a.

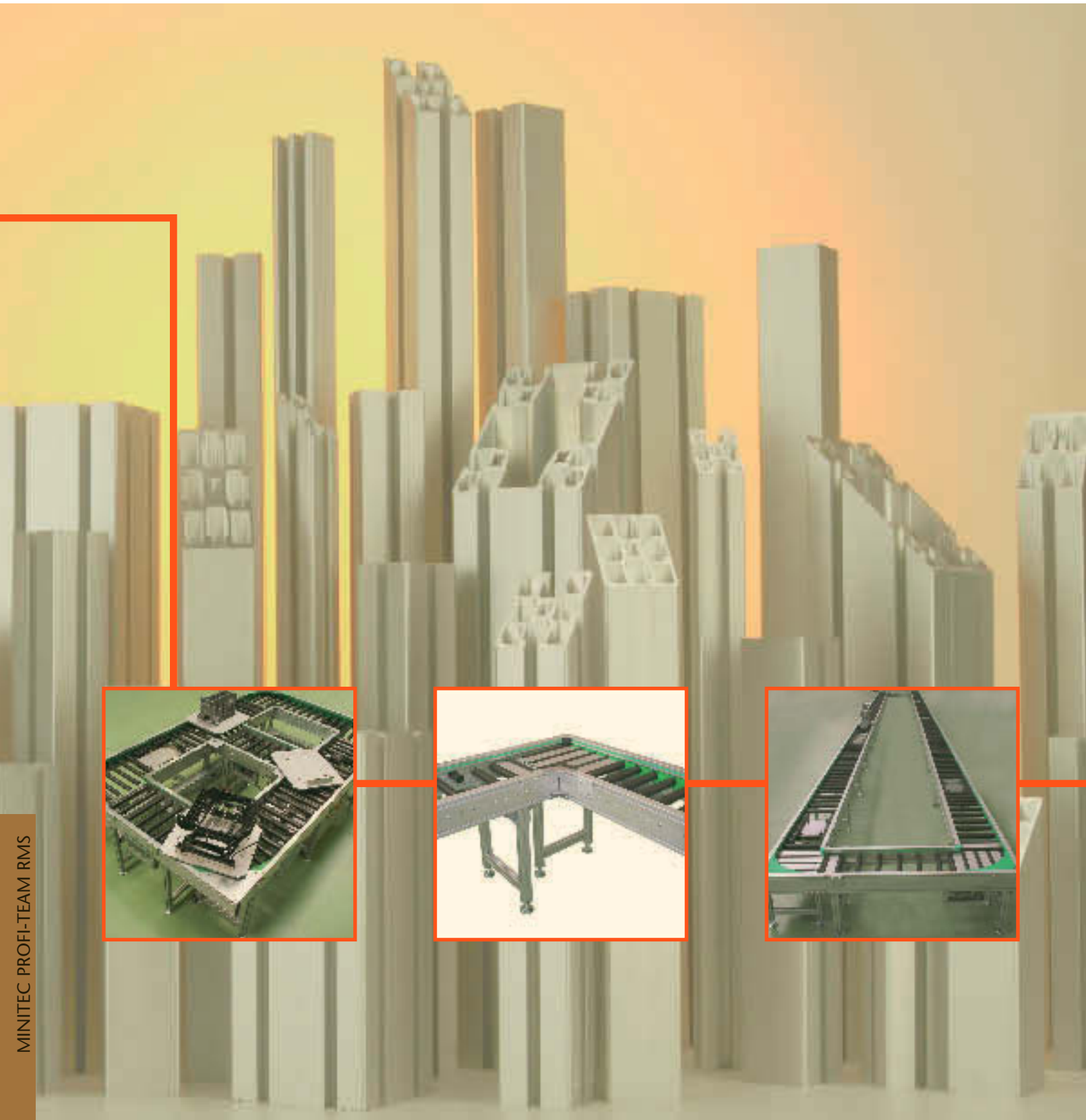
4A, Z.I. In den Allern Tel: 00352/99 89 06
L-9911 Troisvierges Fax: 00352/26 95 73 73

www.profilex-systems.com

profilex@pt.lu

MiniTec
PROFI-TEAM
SYSTEM RMS

...save time!



ÍNDICE

INDEX

- Características generales
- Caractéristiques générales



2

- Secciones
- Sections



4

- Palets
- Palettes



5

- Rodillos
- Rouleaux



6

- Accionamientos
- Groupes Moteurs



7

- Transferencias
 - Curva 90°
 - Bypass
- Transferts
 - 90° avec virage
 - Bypass



8

- Transferencias
 - 90° "DELTA-1"
 - Bypass "DELTA-2"
 - Bypass "DELTA-3"
 - Ejemplo de aplicación
- Transferts
 - 90° "DELTA-1"
 - Bypass "DELTA-2"
 - Bypass "DELTA-3"
 - Exemple d'application



10

- Topes amortiguados
- Butées amorties



14

- Elevadores-Indexadores
- Elévateurs-Indexeurs



15

- Ascensores
- Ascenseurs

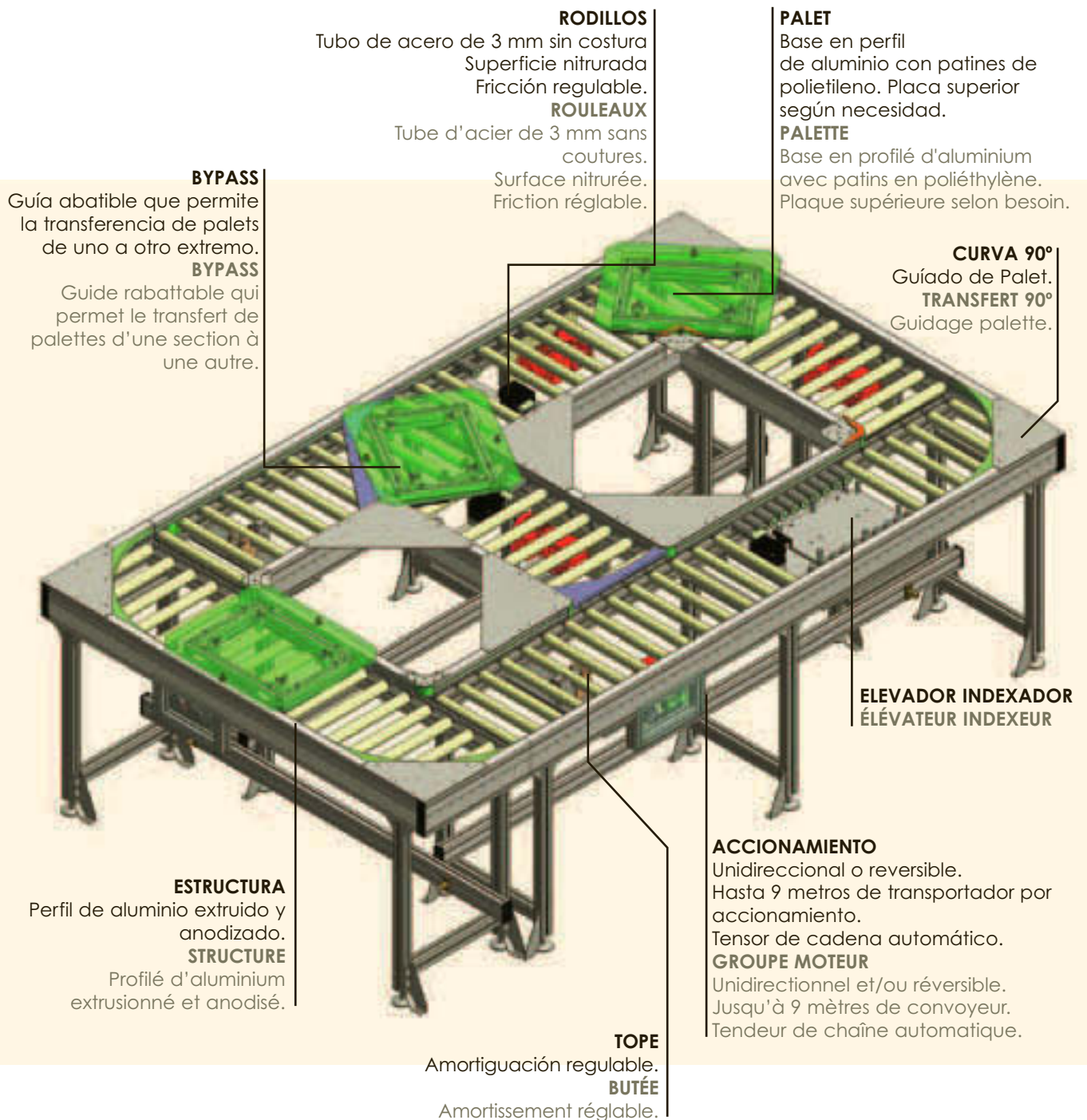


16

CARACTERÍSTICAS GENERALES CARACTÉRISTIQUES GÉNÉRALES

- Concepto modular flexible.
- Rodillos de precisión con fricción regulable.
- Carga por Palet: hasta 250 kgs.
- Anchos estándar de Palet: 400 y 500 mm.
- Velocidades de transporte: hasta 15 m/min.
- Curvas y desvíos simples y efectivos.

- Concept modulaire flexible.
- Rouleaux de précision: avec friction réglable.
- Charge par Palette: jusqu'à 250 kgs.
- Largeur de Palette: 400 et 500 mm.
- Vitesse de convoyage: jusqu'à 15 m/min.
- Transferts et déviations.



Versión con nuevo sistema con transferencia "DELTA".

Patente N° 200501789 - Fecha 21/07/2005.

Nouveau concept de Palette + Système de Transfert "DELTA".

Brevet Nr.200501789 du 21/07/2005.

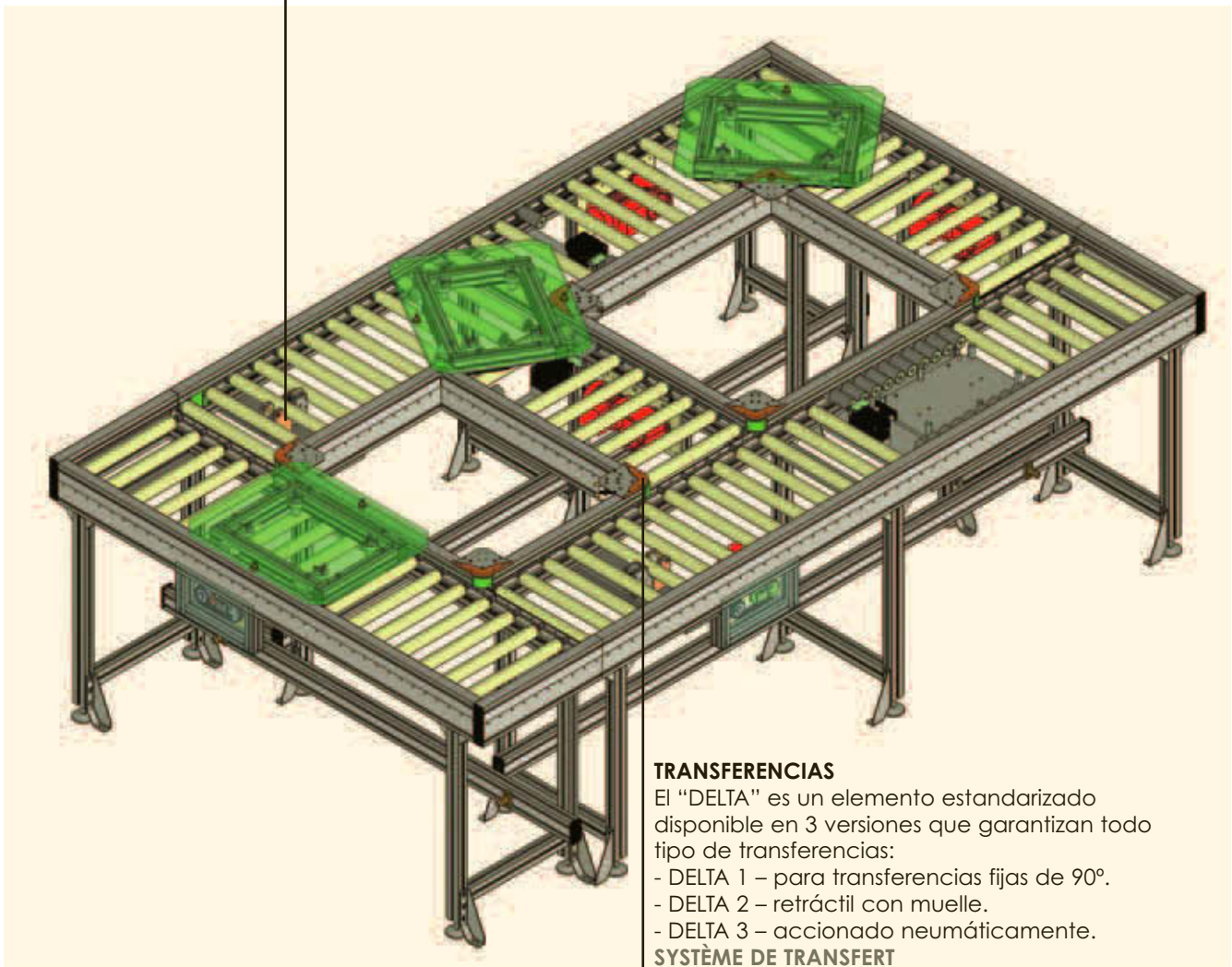
TOPES AMORTIGUADOS HIDRAÚLICOS

Diseño especial, sin necesidad de rodillos cortos.

BUTÉES AMORTIES HYDRAULIQUES

Spécialement conçu pour éviter l'emploi de rouleaux courts et maintenir les rouleaux entiers en place.

L'ensemble du module peut facilement être réinstallé ailleurs.



TRANSFERENCIAS

El "DELTA" es un elemento estandarizado disponible en 3 versiones que garantizan todo tipo de transferencias:

- DELTA 1 – para transferencias fijas de 90°.
- DELTA 2 – retráctil con muelle.
- DELTA 3 – accionado neumáticamente.

SYSTÈME DE TRANSFERT

"DELTA" est un système standard, disponible en 3 versions et couvrant l'ensemble des combinaisons de transfert possibles.

- DELTA 1 fixe, pour transfert à 90° simples.
- DELTA 2 à ressort, qui permet 2 positions, dont une de retrait, selon le trajet souhaité.
- DELTA 3 actionné pneumatiquement et contrôlé, valable pour tous types de jonctions et de trajets.

SECCIONES DEL TRANSPORTADOR

SECTIONS DU CONVOYEUR

2 anchos de vía estándar: 400 y 500 mm.
Cada lateral está compuesto por dos perfiles independientes:

INFERIOR

Sobre él se montan los rodillos, cadena, accionamientos, topes, elevadores-posicionadores, etc.

SUPERIOR

Sirve como guía del palet y de la cadena motriz. Sobre él se montan los desviadores para esquinas y bifurcaciones.

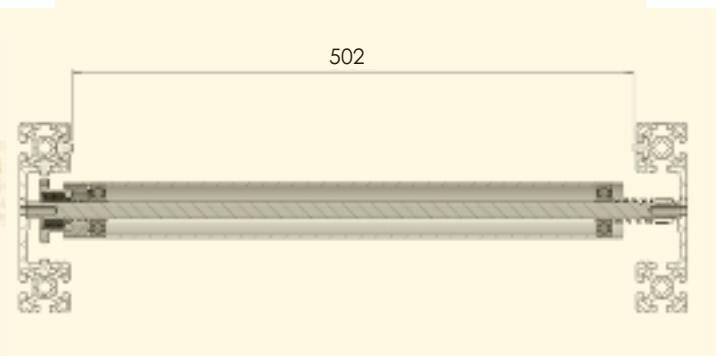
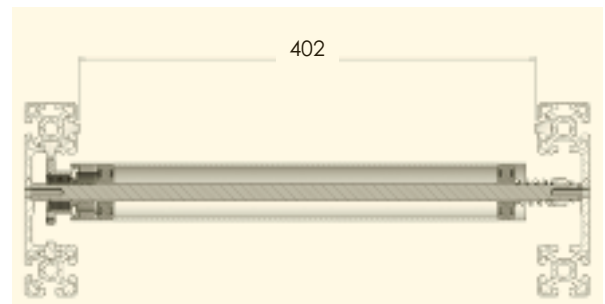
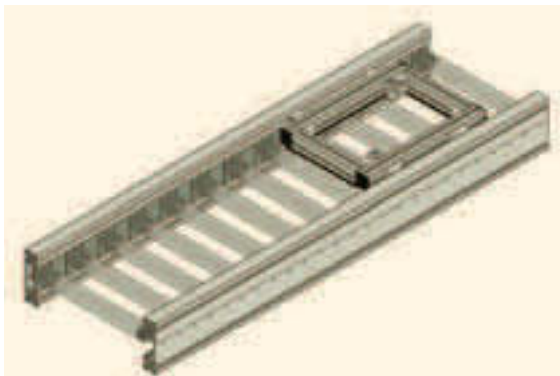
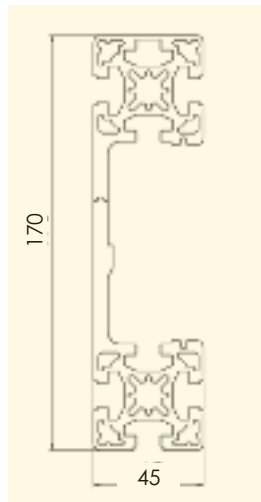
2 Largeurs standard: 400 et 500 mm.
Chaque profilé lateral est composé de deux éléments indépendants:

INFÉRIEUR

Prévu pour recevoir les rouleaux, chaînes, groupes moteurs, butées, éleveurs-indexeurs, etc.

SUPÉRIEUR

Sert de guide à la palette et à la fixation des déviations et autres éléments de transfert.



Estructura de la base en perfil de aluminio extruido y anodizado.

Placa superior mecanizada según plano del cliente. Sus dimensiones pueden superar ampliamente las de la base del palet.

Casquillos de indexado para posicionado exacto en estaciones de trabajo.

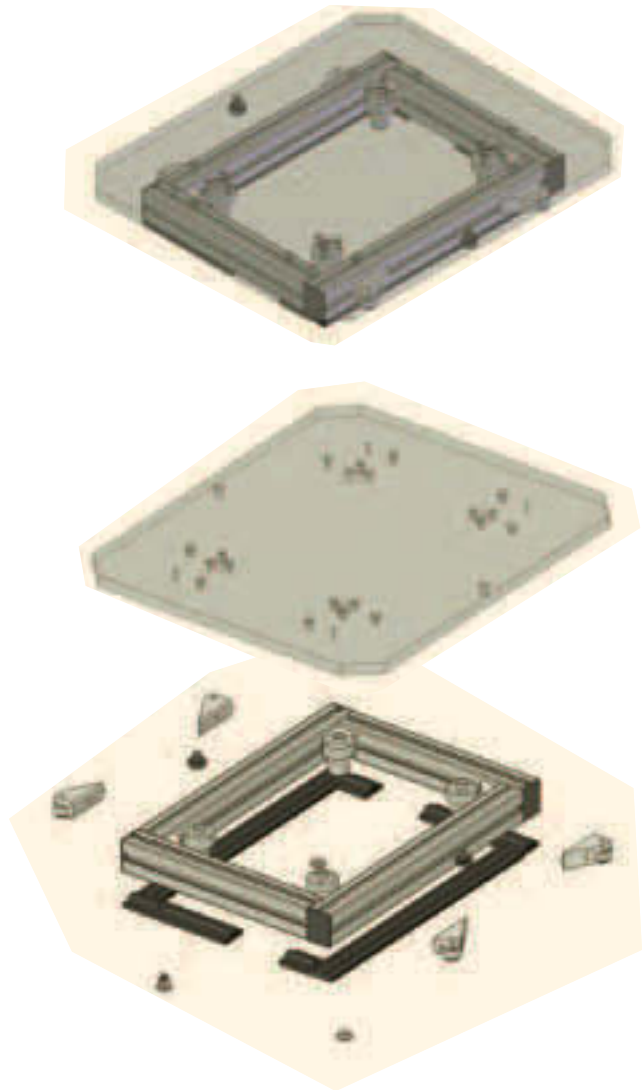
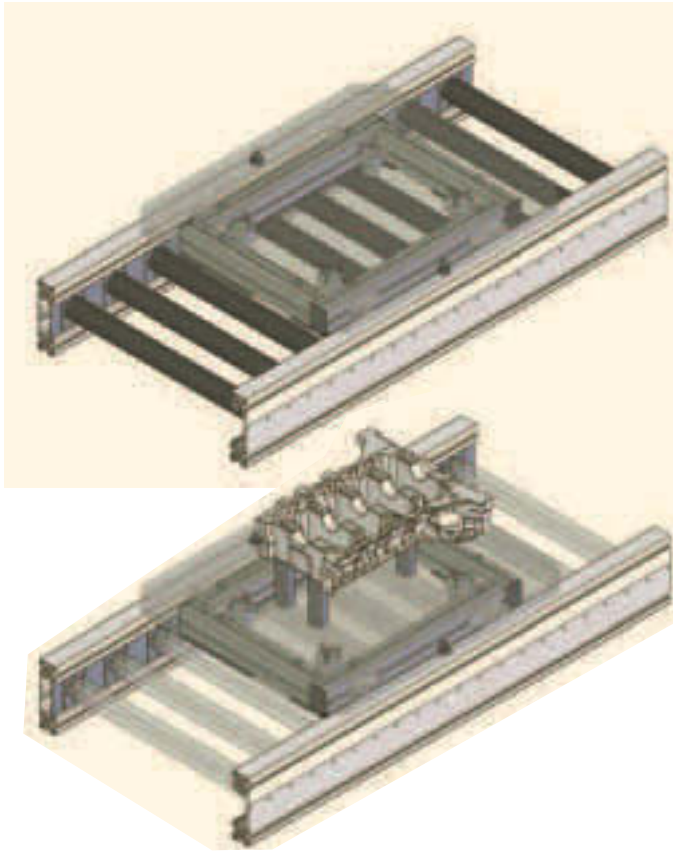
Patines de polietileno UHMW antiestático fácilmente reemplazable.

Structure rigide, base en profilé d'aluminium anodisé.

Plaque supérieure usinée suivant les besoins du client; ses dimensions peuvent dépasser celles de la base de la palette.

Insert d'indexation pour positionnement exact dans les postes de travail.

Patins en polyéthylène UHMW antistatique facilement remplaçables.



RODILLOS ROULEAUX

Rodillos de acumulación de precisión con tubo de acero de 50 mm estirado en frío (Tolerancias según DIN 2391).

4 rodamientos de bolas de precisión por rodillo.

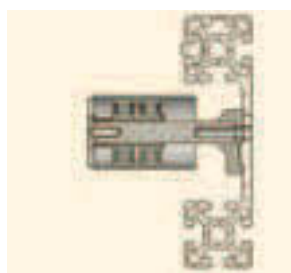
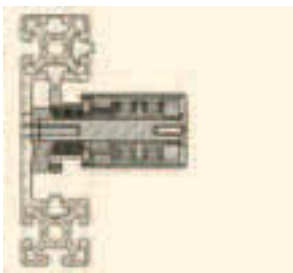
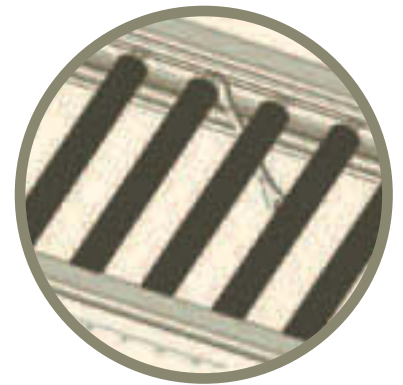
Rouleaux d'accumulation de précision avec tube d'acier de 50 mm étiré à froid (Tolérances selon DIN 2391).

4 roulements à billes de précision par rouleau.



Fuerza de fricción fácilmente regulable

Force de friction facilement réglable



Motorreductor estándar marca SEW.

Hasta 9 metros de transportador por cada accionamiento.

Velocidades estandar:
6, 9, 12 y 15 metros/min.

Tensor automático de cadena de largo recorrido.

Tapa de protección transparente para facilitar el mantenimiento.

Motoréducteur standard marque SEW.

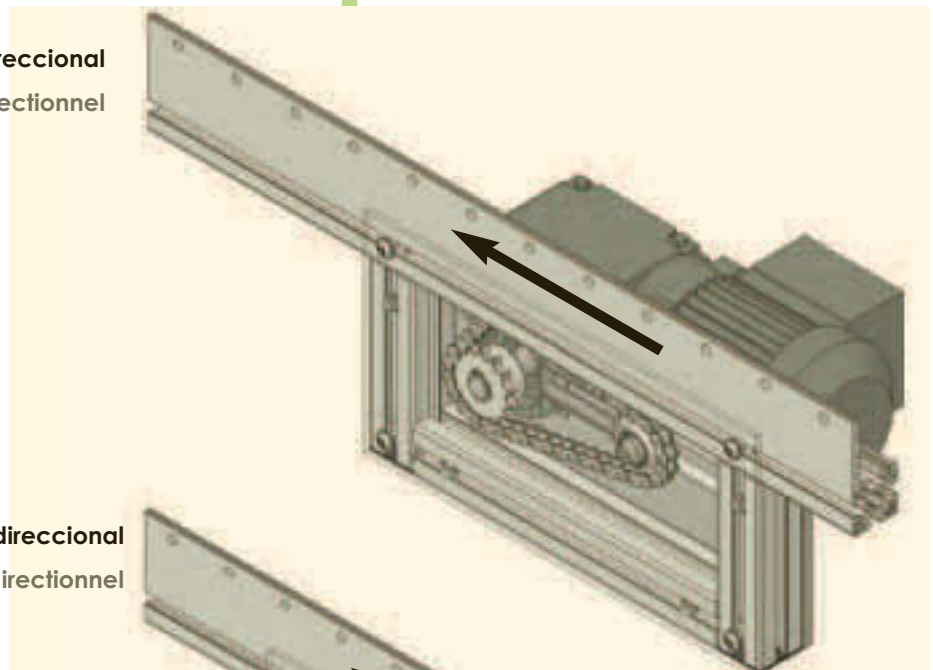
Jusqu'à 9 mètres de convoyeur par groupe moteur.

Vitesses standard:
6, 9, 12 et 15 mètres/min.

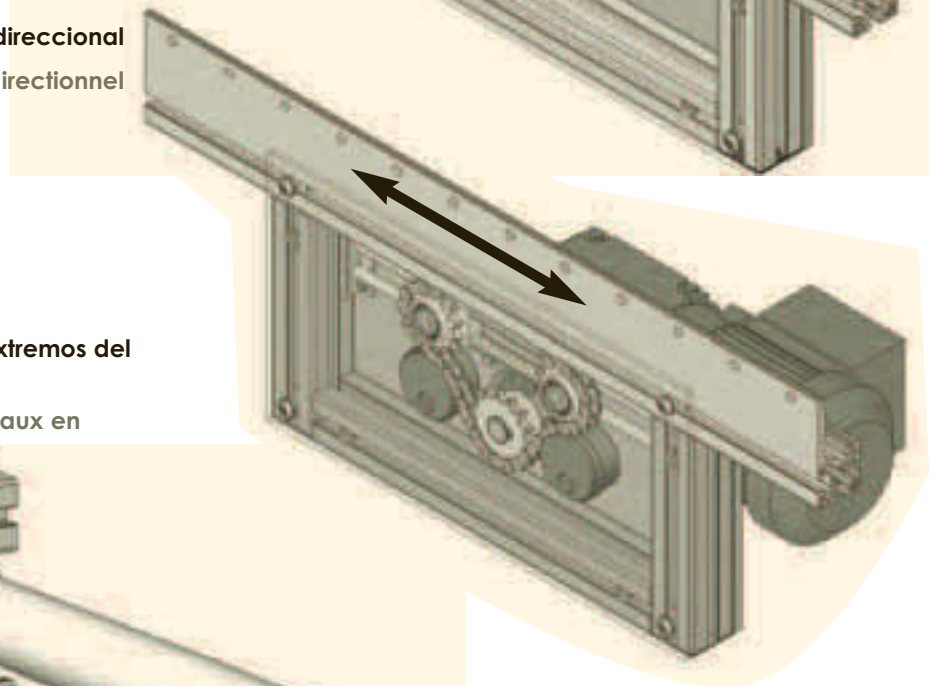
Tendeur automatique de chaîne longue course.

Protection transparente pour faciliter les opérations de maintenance.

Unidireccional
Unidirectionnel

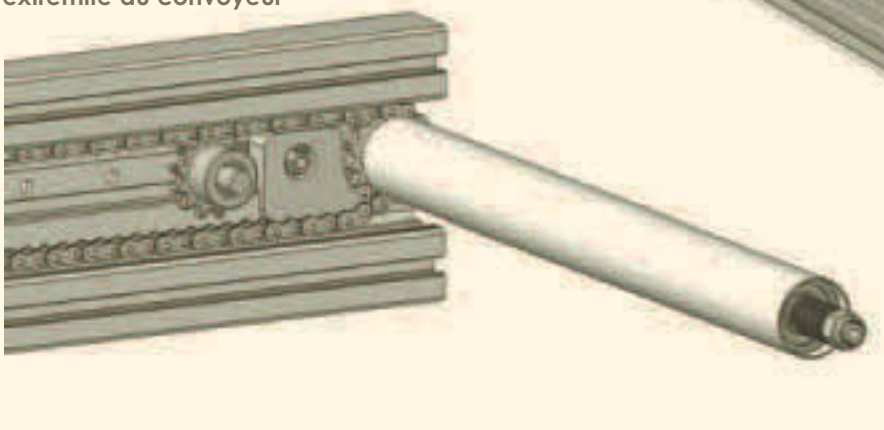


Bidireccional
Bidirectionnel



Reenvío de cadena en los rodillos extremos del transportador

Détail du renvoi de chaîne des rouleaux en extrémité du convoyeur



CURVA DE 90°

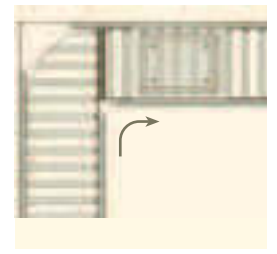
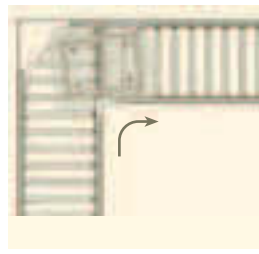
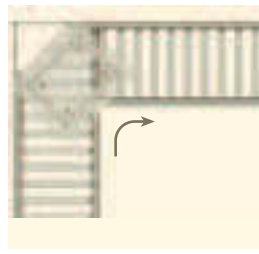
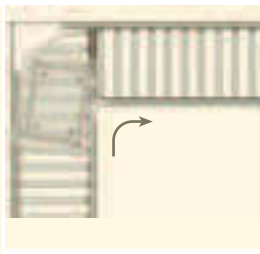
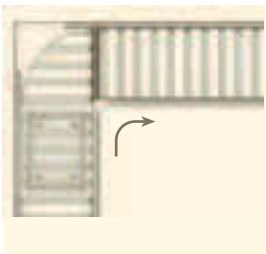
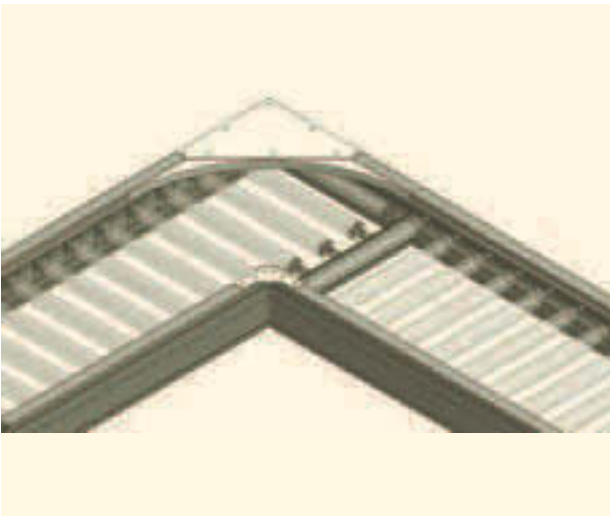
TRANSFERT 90° AVEC VIRAGE

Mediante dos piezas de polietileno especialmente diseñadas, se guía el palet para que transite entre los extremos de dos transportadores perpendiculares realizando una trayectoria curva de 90° en el mínimo espacio, sin paradas, sin cambios de nivel y con un coste mínimo.

El sentido de marcha del palet no cambia.

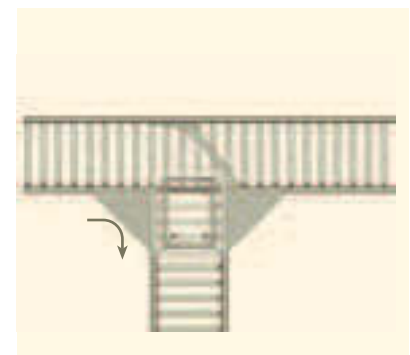
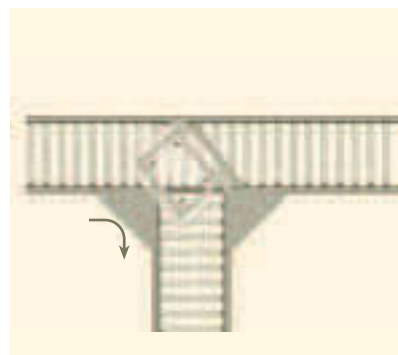
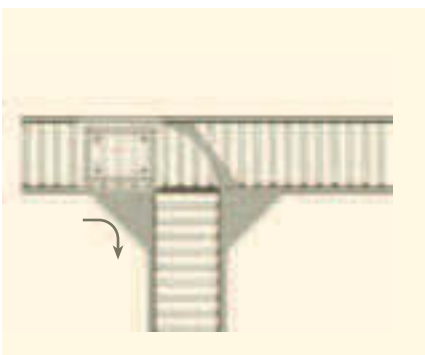
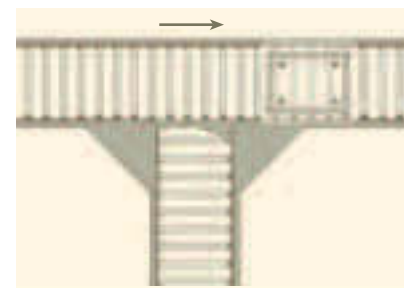
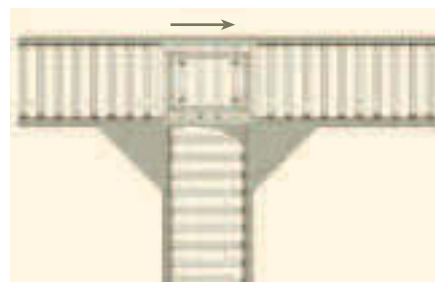
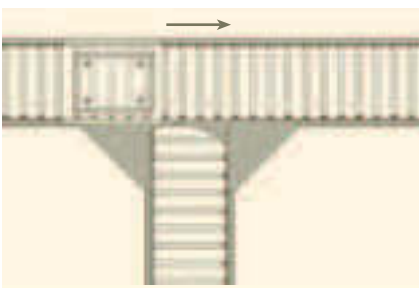
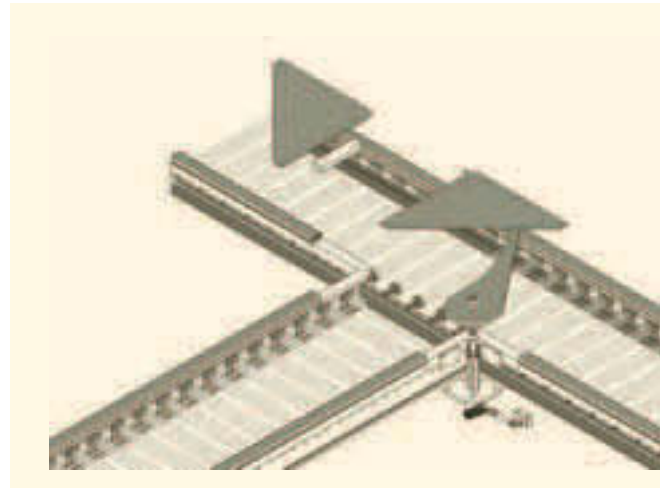
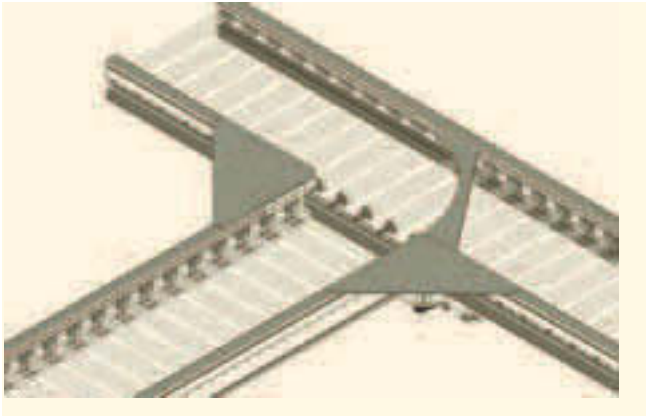
A travers deux pièces en polyéthylène, la palette est guidée de manière que celle-ci transite entre les extrémités de deux convoyeurs perpendiculaires réalisant une trajectoire courbe à 90°, dans le minimum d'espace, sans arrêt, sans changement de niveau et à moindre coût.

Le sens de convoyage de la palette reste inchangé.



El "Bypass" permite la desviación selectiva de palets desde un tramo principal hacia otro transversal o la incorporación controlada de palets desde un tramo transversal a un tramo principal.

Le "Bypass" permet la déviation sélective des palettes d'une section principale vers une autre transversale, ou bien l'incorporation contrôlée de palettes depuis une section transversale vers la section principale.

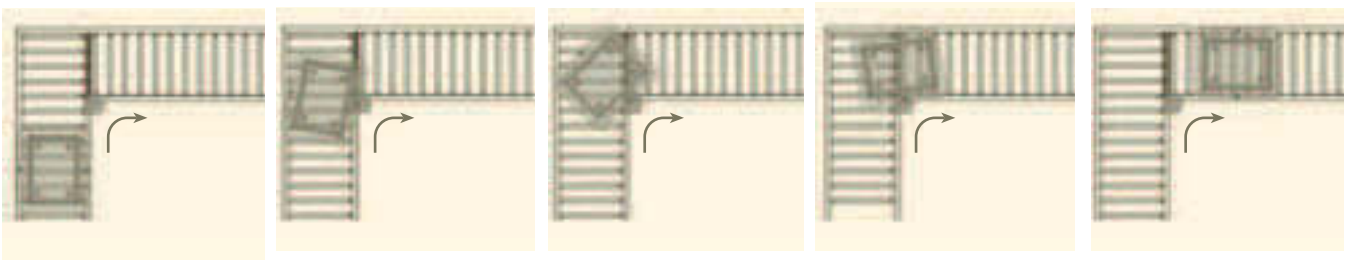
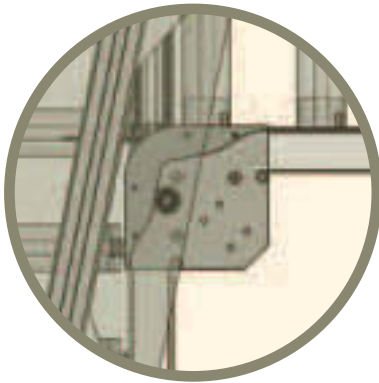


GIRO DE ESQUINA "DELTA 1"

TRANSFERT 90° "DELTA 1"

Transferencia sencilla y segura mediante el dispositivo desviador "DELTA-1" en combinación con el rodamiento incorporado al Palet.

Garantit une déviation simple et sûre grâce au dispositif combinant le transfert "DELTA-1" et le roulement incorporé à la palette.



BYPASS "DELTA 2"

BYPASS "DELTA 2"

RMS

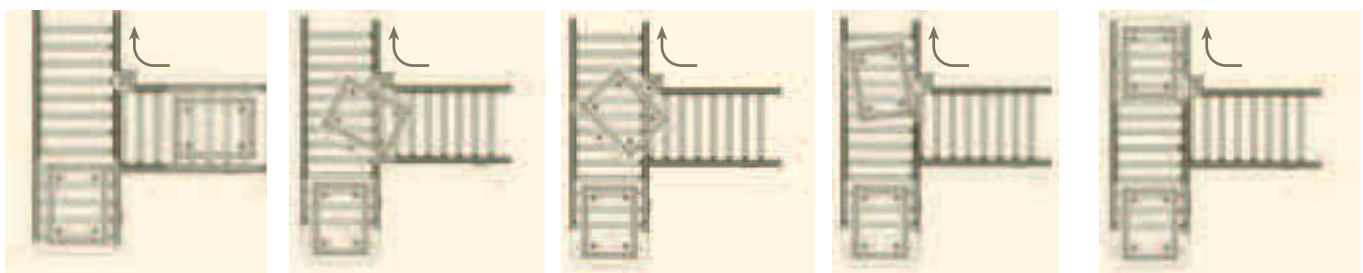
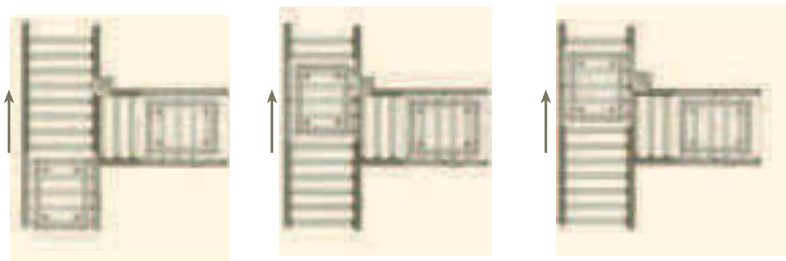
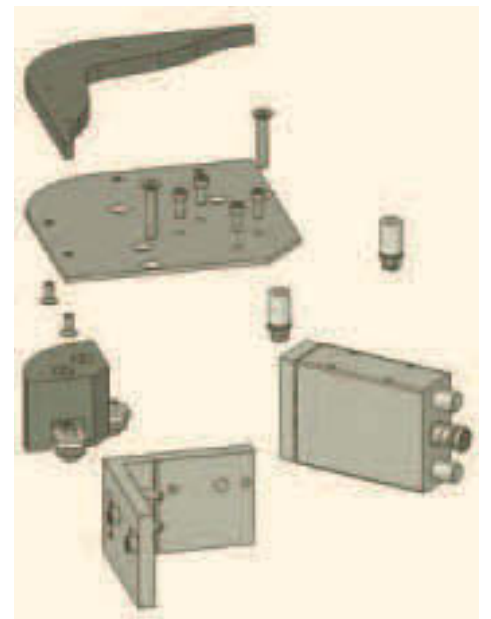
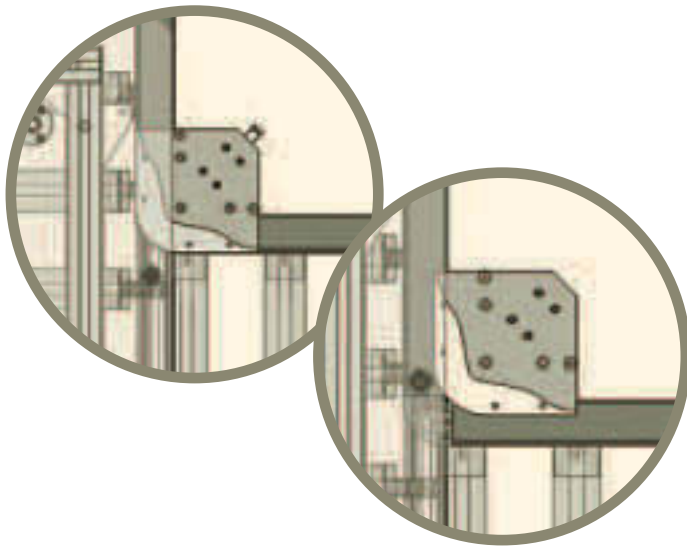
 **PROFI-TEAM**

El Bypass "DELTA-2" permite la incorporación de los palets desde un tramo transversal a otro principal:

El dispositivo se retira empujado por el palet que circula por el tramo principal, volviendo después a su posición inicial por efecto de un muelle.

Le Bypass "DELTA-2" permet l'incorporation de palettes d'une section transversale à une principale:

Le dispositif se retire sous l'effet de la poussée de la palette qui circule dans la section principale; il reprend ensuite sa position initiale sous l'effet de son ressort.

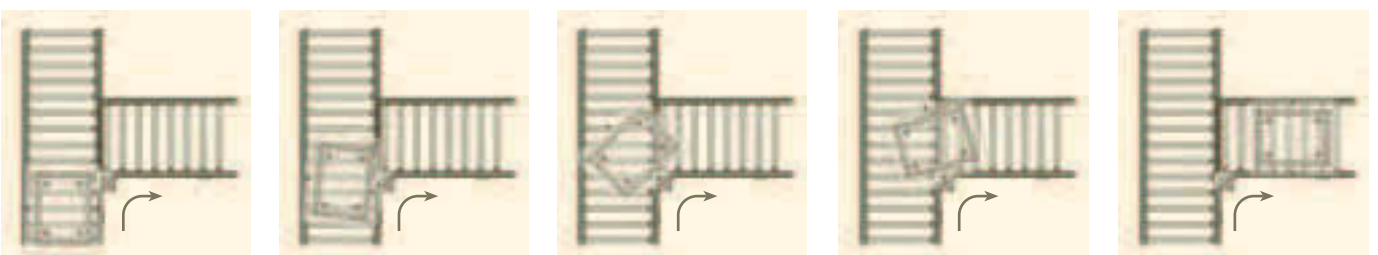
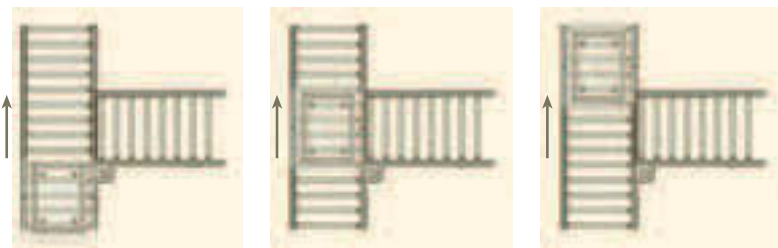
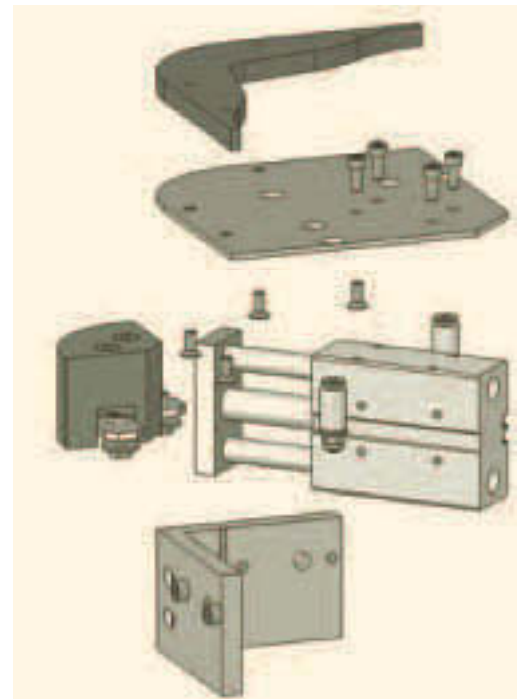
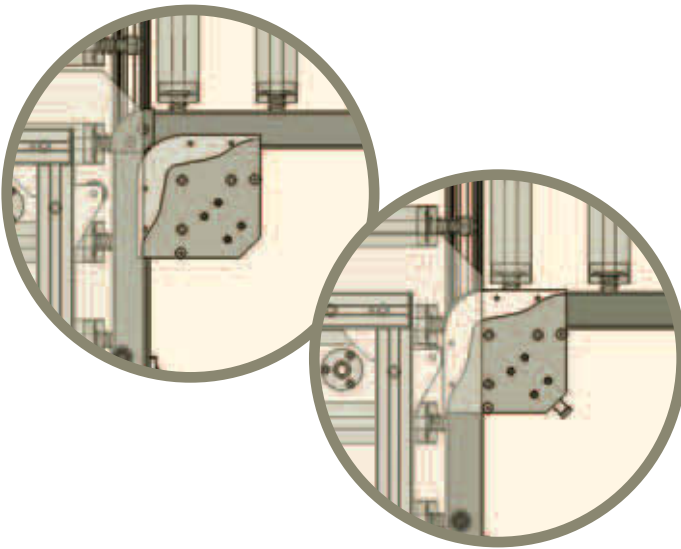


BYPASS "DELTA 3"

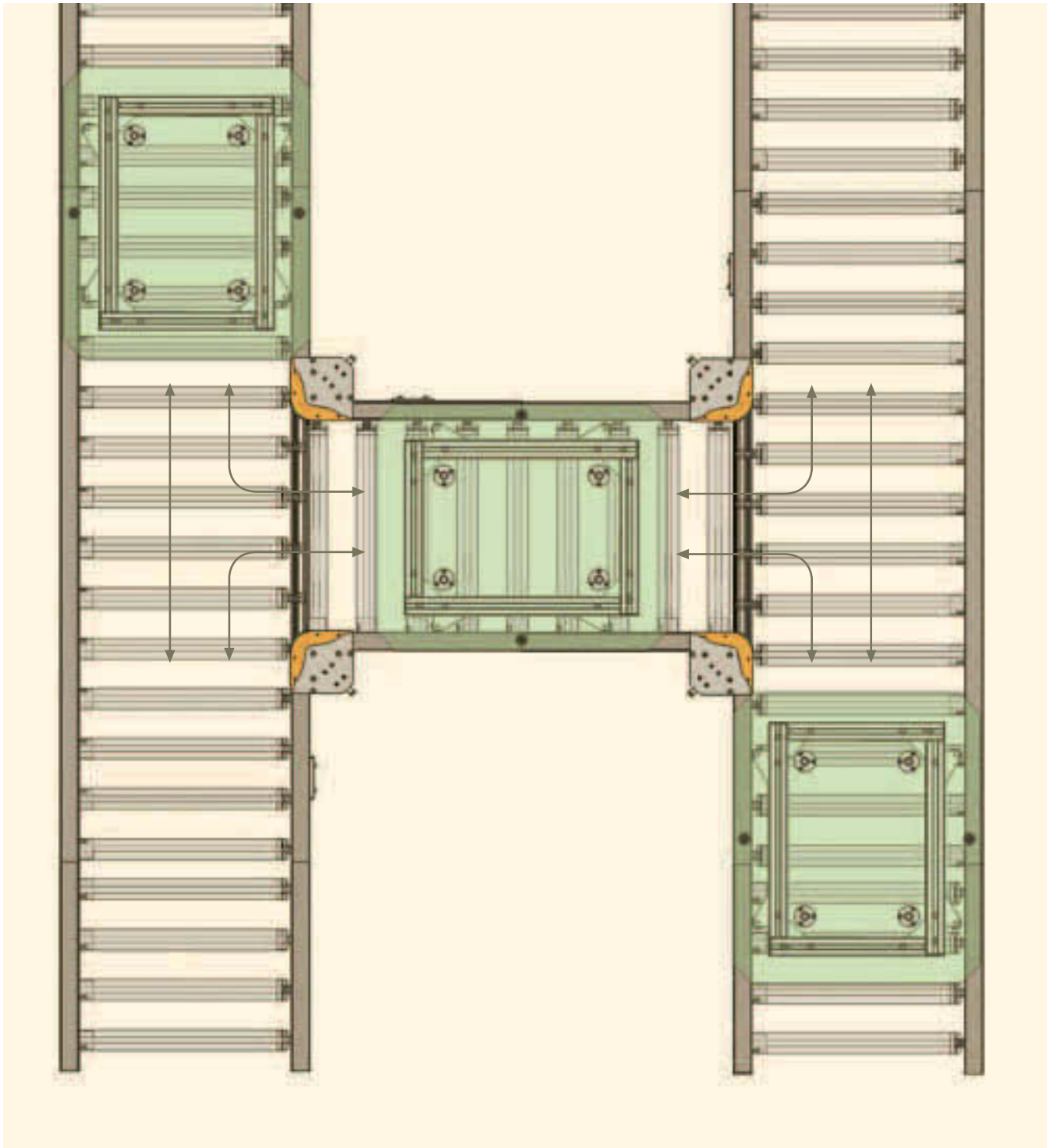
BYPASS "DELTA 3"

El bypass "DELTA-3" es un dispositivo accionado neumáticamente que permite el desvío de palets desde un tramo principal hacia otro transversal o desde un tramo transversal hacia otro principal. Precisa una válvula de control.

Le Bypass "DELTA-3" est un dispositif actionné pneumatiquement qui permet le transfert de palettes d'une section principale vers une transversale ou d'une section transversale vers une principale.



Múltiples posibilidades en un espacio reducido
Plusieurs possibilités dans un espace réduit



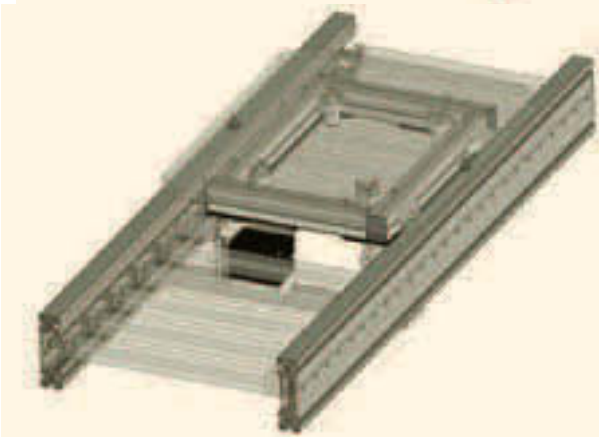
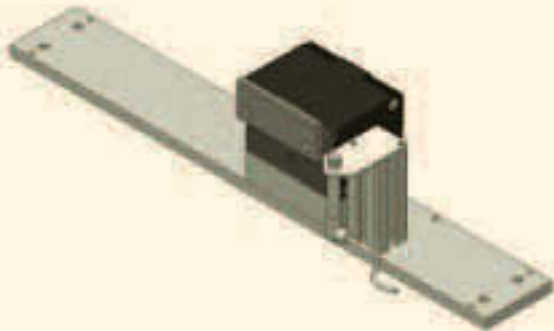
TOPES AMORTIGUADOS BUTÉES AMORTIES

Tope neumático con amortiguación regulable detiene los palets controladamente.

Un detector inductivo incluido en el conjunto permite controlar la posición del palet.

La butée pneumatique amortie avec réglage de précision est conçue pour contrôler l'arrêt / libération en douceur et en silence des palettes.

Un détecteur inductif inclus dans l'ensemble permet de contrôler la présence de la palette en position d'arrêt.

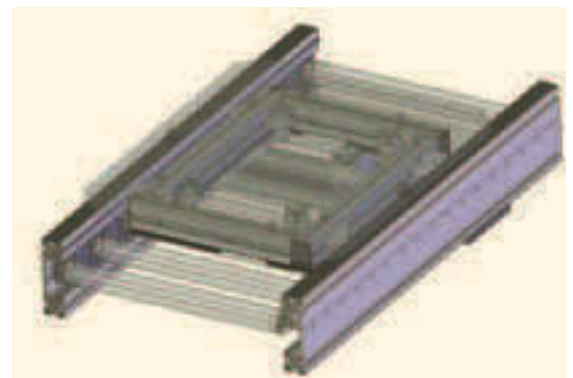
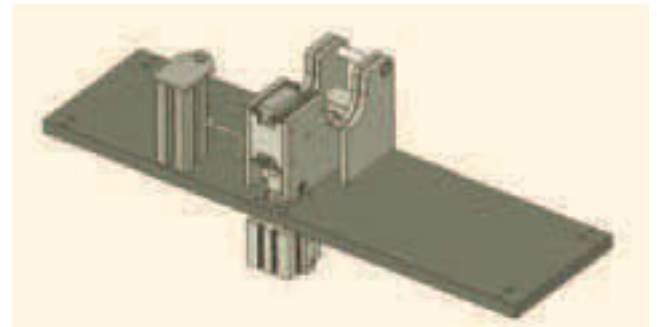


Tope hidráulico de diseño especial, evita el uso de rodillos cortos.

Facilita la ubicación del tope en la línea.

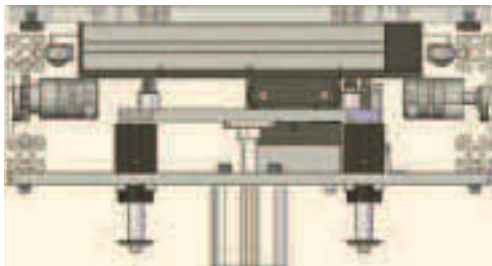
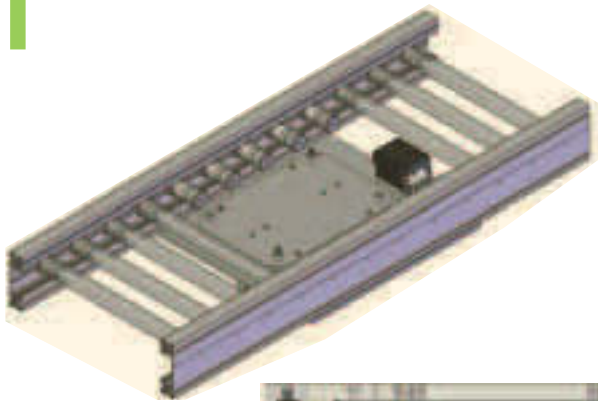
La butée hydraulique est spécialement conçue pour éviter l'emploi de rouleaux raccourcis et maintenir les rouleaux entiers en place.

L'ensemble du module peut facilement être réinstallé ailleurs.



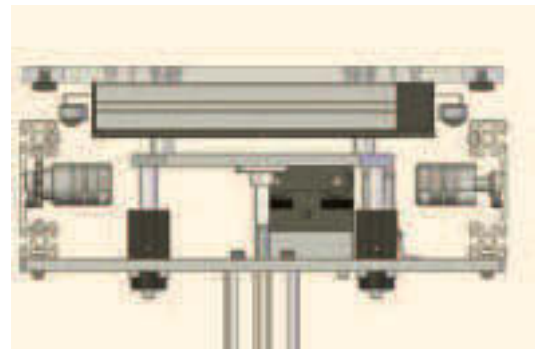
El elevador-indexador neumático, con un guiado muy estable, posibilita operaciones automatizadas sobre las piezas a fabricar.

El conjunto incluye un tope neumático y un detector de presencia del palet.



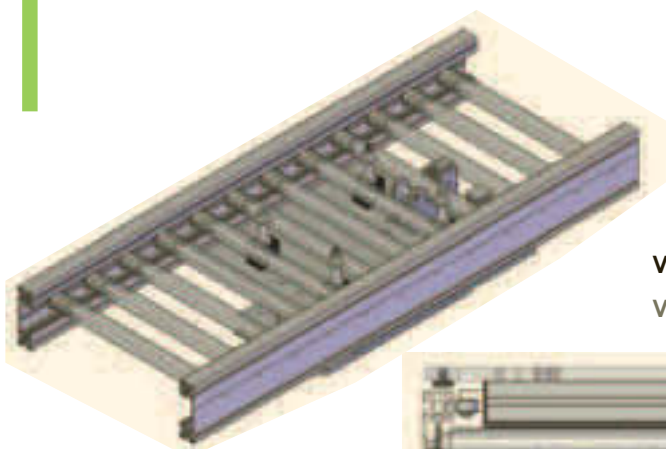
L'élévateur-indexeur pneumatique, d'une grande stabilité, permet d'effectuer les opérations automatiques de fabrication sur la pièce à convoier.

L'ensemble inclue une butée pneumatique et un détecteur de présence palette.



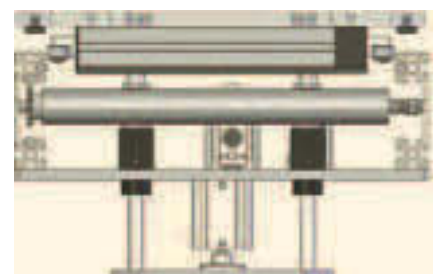
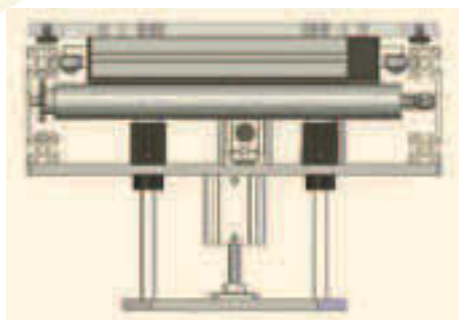
Si no es necesario intervenir en la parte inferior del palet, se mantienen los rodillos completos.

Lorsque la palette n'a pas besoin d'être manipulée depuis la partie inférieure, les rouleaux entiers peuvent être maintenus.



Versión sin rodillos Cortos

Version sans rouleaux courts



ASCENSORES

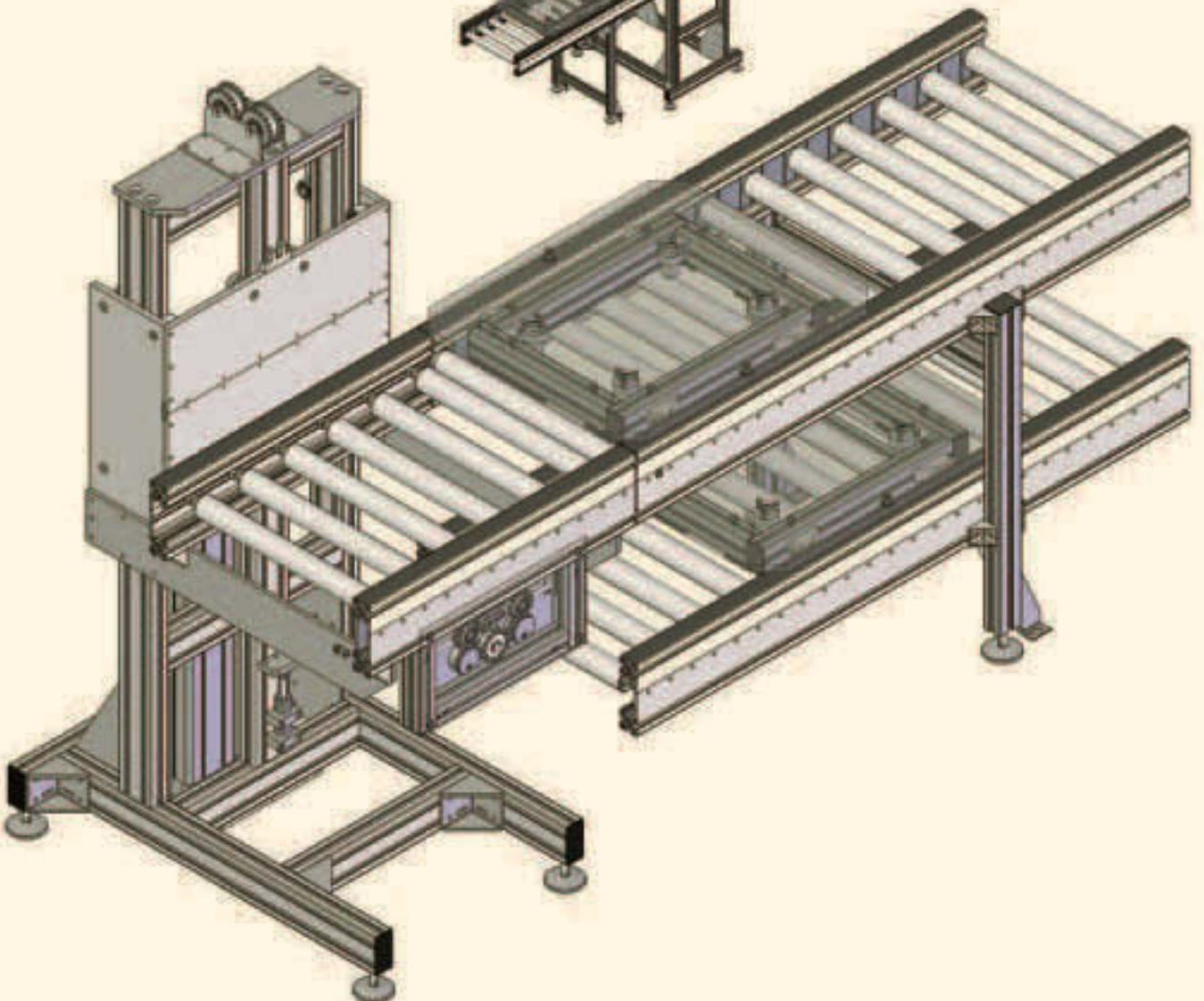
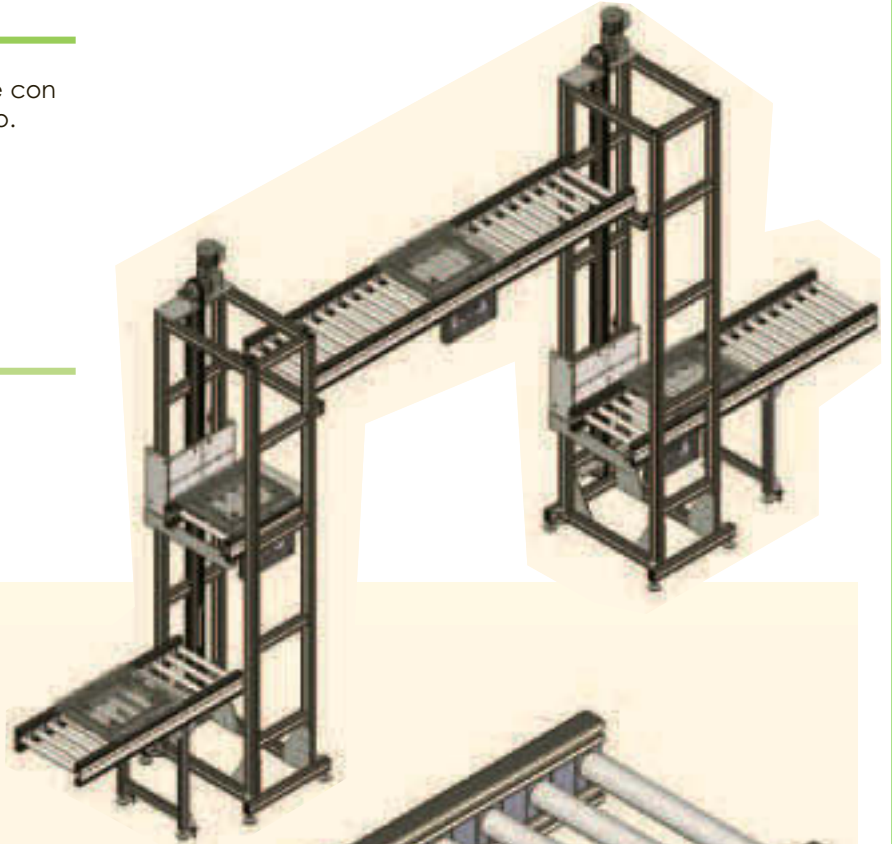
ASCENSEURS

El módulo ascensor / descenso existe con accionamiento neumático o eléctrico.

Diseñado para cargas hasta 300 kgs.

Le module ascenseur / descenseur standard existe en actionnement pneumatique qu'eléctrique.

Charges jusqu'à 300 kgs.



MiniTec España S.L.U.

C/ Carlos Jiménez Díaz, 7. Pol. Ind. La Garena
28806 Alcalá de Henares, Madrid
Tel.: +34 91 656 26 52 · Fax: +34 91 677 53 04
e-mail: info@minitec.es · url: www.minitec.es

MiniTec Maschinenbau GmbH & Co. KG

Nickelsweiher 11 · D-66914 Waldmohr
Tel. +49(0) 63 73/81 27-0 · Fax +49(0) 63 73/81 27-20
e-mail: info@minitec.de · url: www.minitec.de

MiniTec S.N.C.

2, rue Charles Desgranges · F-57214 Sarreguemines
Tel. +33(0) 3 8727 6870 · Fax +33(0) 3 8727 6877
e-mail: info@minitec.fr · url: www.minitec.fr

MiniTec Slovakia s.r.o.

ul. Rabičická 332 · 029 44 RABČA
Tel. +421/ 43 552 435 - 0 · Fax +421/ 43 552 435 - 2
e-mail: info@minitec-slovakia.sk
url: www.minitec-slovakia.sk

MiniTec Framing Systems LLC

100 Rawson Road, Suite 228 · Victor Business Centre
Victor, NY 14564 - USA
Tel. +1 585 924 4690 · Fax +1 585 924 4821
e-mail: sales@minitecframing.com
url: www.minitecframing.com

MiniTec UK Ltd.

Unit2BessemerPark · Bessemer Road
RG21 3NB Basingstoke/Hampshire
Tel.: +44(0) 1256 365 605 · Fax: +44 (0) 1256 365 606
e-mail: info@minitec.co.uk · url: www.minitec.co.uk

MiniTec Maschinenbau GmbH & Co KG

Fürther Str. 33 · D-90513 Zirndorf
Tel. +49(0) 911/27 89 00-0 · Fax +49(0) 911/27 89 00-99
e-mail: zirndorf@minitec.de · url: www.minitec.de

MiniTec Slovenia d.o.o.

Griže 24a · 3302 Griže
Tel. +386/ 59 071 390 · Fax +386/ 59 071 399
e-mail: info@minitec.si · url: www.minitec.si

Import Belgium & Luxembourg

Profilex s.a.

4A, Z.I. In den Allern Tel: 00352/99 89 06
L-9911 Troisvierges Fax: 00352/26 95 73 73

www.profilex-systems.com

profilex@pt.lu

