

Installationsanleitung zu MagSpring®

Version 1.3

Vorsichtshinweise

MagSpring Läufer

MagSpring Läufer bestehen aus einem hochpräzisen, dünnwandigen Edelstahlrohr in dem die Antriebsmagnete untergebracht sind. Die MagSpring Läufer sind mit Vorsicht zu behandeln und nie mit andern Läufern oder Eisenteilen "zusammenknallen", da dadurch die Magnete und die Läuferoberfläche beschädigt werden könnte. Läufer mit bereits beschädigter Oberfläche (Kratzer, Verformungen, etc.) nicht weiterverwenden (kann zu Beschädigung des Stators führen). Halten Sie die Läufer vor offener Flamme und Hitze fern (bei Temperaturen ab 80°C wird der Läufer entmagnetisiert).



Magnetismus

MagSpring Läufer bestehen zum grossen Teil aus Neodym Magneten (NdFeB-Magnete). Diese sind viel stärker als "gewöhnliche" Magnete. Halten Sie also einen guten Sicherheitsabstand zu allen Geräten und Gegenständen ein, die durch Magnetismus beschädigt werden. Dazu gehören unter anderem: Fernseher und Computer-Monitore, Kreditkarten und EC-Karten, Computer, Disketten und andere Datenträger, Video-Tapes, mechanische Uhren, Hörgeräte und Lautsprecher. Herzschrittmacher können durch einen grossen Magneten gestört werden - hier unbedingt genügend (1m) Abstand halten.



Quetschungen

MagSpring Läufer können, sobald sie nahe genug mit andern Läufern oder Eisen zusammengebracht werden, erstaunliche Kräfte ausüben. Diese können bei unvorsichtiger Handhabung zu schweren Verletzung (Quetschungen, Fingerbrüchen, etc.) führen.



Keine kundenseitige Bearbeitung der Läufer!

Auf keinen Fall sollten Sie versuchen MagSpring Läufer zu sägen oder zu bohren. Nicht nur würden die Magnete dabei zerbrechen, sondern der dabei entstehende Bohrstaub ist auch leicht entflammbar. NdFeB-Magnete sind nicht aus Metall sondern werden durch Sinterung hergestellt und können daher zerbrechen.



MagSprings können sich wie gespannte Federn verhalten

MagSpring Läufer schnellen in ihre Ruheposition sobald sie losgelassen werden und zwar auch dann, wenn z.B. die Maschine von der Energieversorgung getrennt ist. Entsprechende Vorsichtsmassnahmen sind bei Anordnungen und im Umgang mit MagSprings zu treffen, um Verletzungen von Personen vorzubeugen.



Inhaltsverzeichnis

Vorsichtshinweise	1
Inhaltsverzeichnis	2
Einleitung	3
Montage der <i>MagSprings</i>	3
Einführen des Läufers in den Stator	3
Montage der Lastmasse	4
Montage des <i>MagSpring</i> [®] Stators.....	4
Ankopplung an geführte Lastmassen (Justierung des Winkelversatzes).....	4
Ankopplung an geführte Lastmasse mittels Spielring.....	4
<i>Wartungsplan für MagSpring</i> [®]	5
Schmiervorschrift	5
Zubehör.....	8
<i>MagSpring</i> [®] Flansch MF01-20/H23 Art.-Nr. 0250-2306	8
<i>MagSpring</i> [®] Adapter MA01-20/H23 Art.-Nr. 0250-0116.....	8
<i>MagSpring</i> [®] Flansch MF01-37/H37 Art.-Nr. 0250-2307	9
<i>MagSpring</i> [®] Adapter MA01-37/H37 Part-No 0250-0117	9
Montage der magnetischen Feder <i>MagSpring</i> [®] auf H-Führung.....	10
Declaration of Conformity CE-Marking.....	11
Kontaktadresse:.....	12

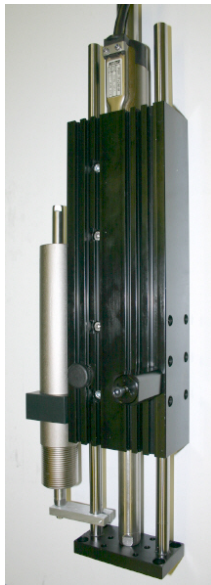


Einleitung

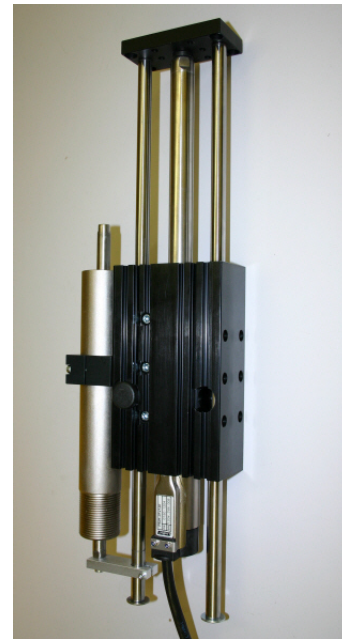
Die magnetischen Federn *MagSpring®* haben z.B. zusammen mit H-Führungen folgende Funktionen:

- Entlastung der Linearmotoren von konstanten Kräften insbesondere bei vertikalen Anordnungen
- Rückstellkraft gegen eine definierte Ruheposition im ausgeschalteten Zustand der Maschine bzw. im Falle eines Stromunterbruchs.

Je nach Montage (siehe nachfolgende Bilder) kann die Bewegungsrichtung den Anforderungen entsprechend angepasst werden. Die Position der *MagSpring®* auf der Führungseinheit richtet sich nach dem gewünschten Hubbereich. Besondere Beachtung ist dabei der parallelen Ausrichtung der *MagSpring®* gegenüber der Lineareinheit zu schenken.



Die Montage der *MagSpring®* ‚nach vorne‘ führt zu einer Einzugsbewegung



Die Montage der *MagSpring®* ‚nach hinten‘ führt zu einer Ausstossbewegung

Montage der MagSprings

Einführen des Läufers in den Stator

1. Am einen Ende des Läufers ist die Kraftklasse und die Seriennummer eingelasert (z. Bsp.: 'M102033-20' steht für Seriennummer M102033 / Kraftklasse 20). Ueblicherweise befindet sich das Läuferende mit der eingelaserten Schrift auf der Seite, die der Last abgewandt ist.
2. Reinigen des Läufers mit einem Papiertuch.
3. Einfetten des Läufers gemäss den Schmiervorschriften (siehe nachfolgende Seite).
4. Läufer exakt in der Längsrichtung in Stator einführen. **(Achtung : Läufer wird mit grosser Kraft in den Stator hineingezogen und schießt dabei beidseitig aus dem Stator heraus. Evtl. Handschuhe tragen!)**
5. Die SP-Distanz (‚Start Position‘ siehe Datenblatt) ist der Abstand zwischen dem Läuferende ohne Beschriftung und dem Statorende mit dem Aussengewinde.



Montage der Lastmasse

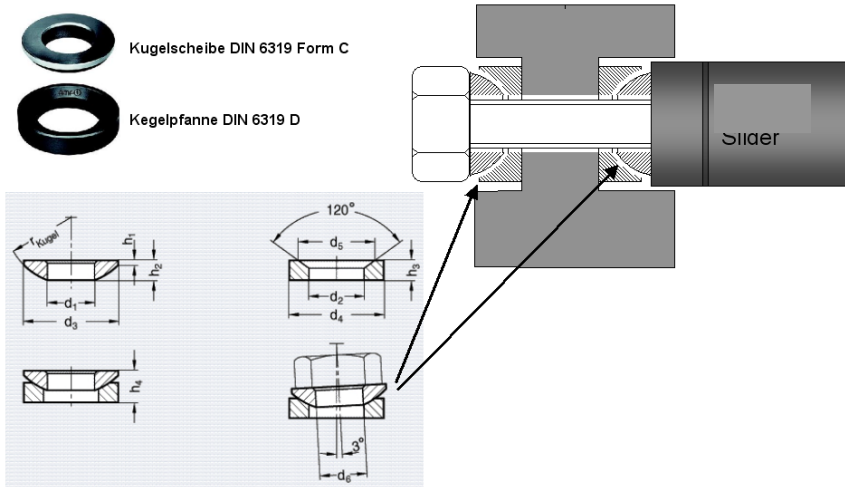
Die Montage der 'Lastmasse' mittels des M5-Gewindes hat so zu erfolgen, dass lediglich das der Lastmasse zugewandte Endstück des Läufers mit einem passenden Gabelschlüssel Nr.10 festgehalten wird (Achtung: Magnetanziehung). Auf keinen Fall darf das empfindliche Läuferrohr als 'Klemmstück' verwendet werden.

Montage des MagSpring® Stators

MagSpring® Statoren können entweder eingeschraubt bzw. mit einer Mutter angeschraubt werden oder alternativ mittels eines Klemmflansches befestigt werden (siehe MF01-xx Montageflansche). Achtung: Statoren nicht zusammenpressen!

Ankopplung an geführte Lastmassen (Justierung des Winkelversatzes)

Bei der Ankopplung des Läufers an eine ebenfalls geführte Last ist der Einsatz von zwei Paaren Kugelscheiben / Kegelpfannen vorzusehen, um so einen allfälligen Winkelversatz aufzunehmen. Die Justierung der x- und y-Richtung erfolgt über eine entsprechend grossen Bohrung für die Befestigungsschraube.



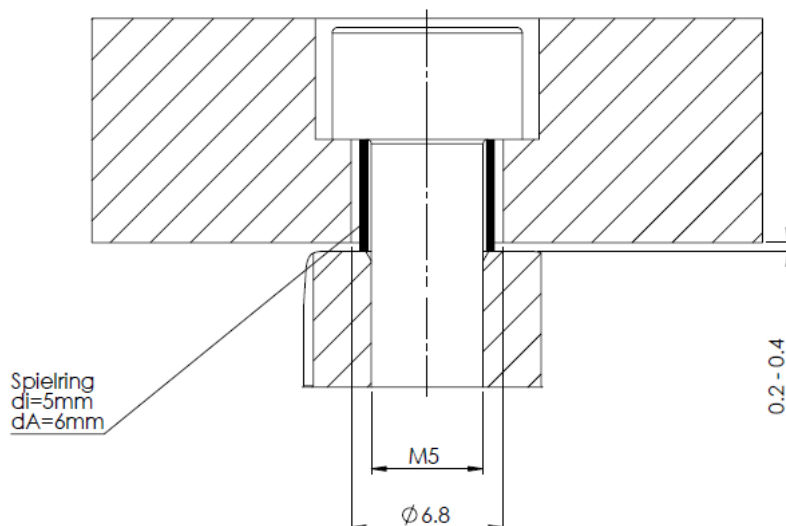
Funktion: Mit den Angleicherelementen werden Winkelfehler zwischen dem Motor und der Führungsstange ausgeglichen. (Mit Federring sichern)

Screw	d ₁	d ₂	d ₃	d ₄	d ₅	h ₁	h ₂	h ₃	h ₄
M5	5,2 mm (0,20 in)	6,0 mm (0,24 in)	10,5 mm (0,41 in)	10,5 mm (0,41 in)	9,5 mm (0,37 in)	0,5 mm (0,02 in)	2,0 mm (0,08 in)	2,1 mm (0,08 in)	3,2 mm (0,13 in)

Material: Stahl gehärtet

Ankopplung an geführte Lastmasse mittels Spielring

Spielring ermögliche die Aufnahme eines Versatzes



Wartungsplan für MagSpring®

Der nachfolgende Wartungsplan geht von einer 5 Tage-Woche mit einer täglichen Betriebszeit von 8 Stunden aus. Es werden mitteleuropäische Industriebedingungen vorausgesetzt. Bei abweichenden Anforderungen wie etwa starke und permanente Verschmutzung, direkte Sonneneinstrahlung, Betrieb im Freien etc. muss der Wartungsplan verkürzt werden bis applikationsspezifische Erfahrungswerte vorliegen.

Wartungsplan für Standardanwendungen

	Weniger als 120 Hübe/min	120 to 360 Hübe/min	Ueber 360 Hübe/min
Inbetriebnahme	Inspektion und Schmierung	Inspektion und Schmierung	Inspektion und Schmierung
Alle 3 Monate	--	Inspektion	Inspektion und Schmierung
alle 6 Monate	Inspektion	Inspektion und Schmierung	Inspektion und Schmierung

Bei Erstanwendungen oder unter erschwerten Bedingungen sollte dieser Wartungsplan befolgt werden

	Weniger als 120 Hübe/min	120 to 360 Hübe/min	Ueber 360 Hübe/min
Inbetriebnahme	Inspektion und Schmierung	Inspektion und Schmierung	Inspektion und Schmierung
Nach den ersten 8 Stunden	Inspektion	Inspektion	Inspektion
Nach einer Woche	Inspektion	Inspektion	Inspektion
Alle 3 Monate	Inspektion	Inspektion	Inspektion und Schmierung
alle 6 Monate	Inspektion und Schmierung	Inspektion und Schmierung	Inspektion und Schmierung

Inspektion

Bei der Inspektion der MagSpring® sind folgende Punkte zu überprüfen:

- ✓ Ist der Läufer vollständig mit Schmiermittel versehen?
- ✓ Ist das Schmiermittel frei von Verschmutzung?
- ✓ Lässt sich der Läufer ohne Kraftaufwand bewegen?

Reinigung

Auf keinen Fall dürfen harte Bürsten oder ähnliche Werkzeuge für die Reinigung von MagSpring® verwendet werden. Es dürfen keine Reinigungsflüssigkeiten verwendet werden, die Lösungsmittelzusätze, Petroleum oder vergleichbare Produkte enthalten. Bei der Reinigung sollte folgendermassen vorgegangen werden: Läufer und Stator mit einem weichen Wegwerfpapier reinigen. Falls nötig können Rückstände mit Brennsprit oder Alkohol entfernt werden. Läufer mit Schmiermittel versehen und vorsichtig einführen.

Schmiervorschrift

Das Schmiermittel verbessert die Gleiteigenschaften zwischen der Chromnickelstahl-Oberfläche des Läufers und dem Kunststoffgleitlager (Basis POM bzw. Delrin). Zusätzlich verhindert das Schmiermittel Korrosionsbildung (Passrost). Die verwendeten Schmiermittel dürfen das Gleitlagermaterial nicht angreifen und müssen temperaturfest sein. Wichtig ist, dass das Schmiermittel auch bei tiefen Temperaturen eine geringe Viskosität aufweist und bei höheren Temperaturen nicht verdampft.

Folgendes Schmiermittel wird vorgeschrieben:

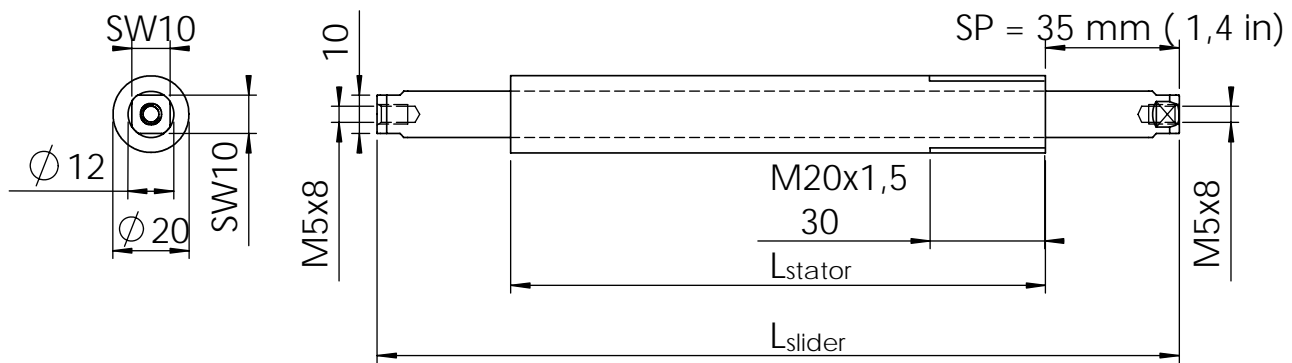
Schmiermittel Art. No. 0150-1953 (8g)

Schmiermittel Art. No. 0150-1954 (50g)

Schmiermittel Art. No. 0150-1955 (1000g)

Dieses Schmiermittel ist identisch zu **KLÜBERSYNTH UH1 14-31**, welches speziell für den Bereich Lebensmittel entwickelt wurde.

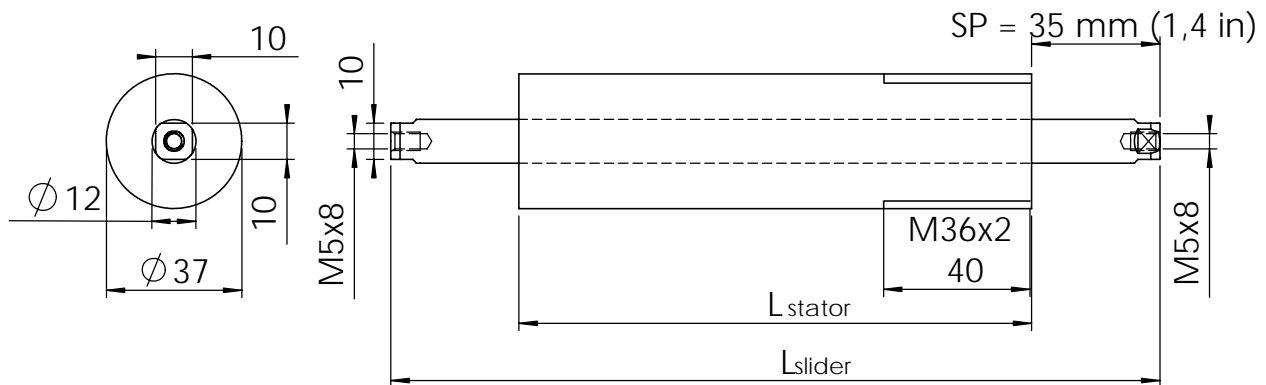
Mechanische Abmessungen Statorserie MS01-20



Stator	Part-Nr	Länge L_{Stator}	Durchmesser	Masse
MS01-20x60	0250-2200	60 mm [± 0.1] (2,36 in)	20 mm (0.787 in)	75 g (0.16 lb)
MS01-20x140	0250-2201	140 mm [± 0.1] (5.51 in)	20 mm (0.787 in)	180 g (0.37 lb)
MS01-20x220	0250-2202	220 mm [± 0.15] (8.66 in)	20 mm (0.787 in)	285 g (0.58 lb)
MS01-20x300	0250-2207	300 mm [± 0.15] (11.81 in)	20 mm (0.787 in)	389 g (0.8 lb)

Materialien: Stator: Eisen, chemisch vernickelt
Lager: POM basiert

Mechanische Abmessungen Statorserie MS01-37



Stator	Part-Nr	Länge L_{Stator}	Durchmesser	Masse
MS01-37x80	0250-2203	80 mm [± 0.2] (3.15 in)	37 mm (1.46 in)	440g (0.90 lb)
MS01-37x155	0250-2204	155 mm [± 0.2] (6.10 in)	37 mm (1.46 in)	880 g (1.8 lb)
MS01-37x230	0250-2205	230 mm [± 0.2] (9.05 in)	37 mm (1.46 in)	1320 g (2.7 lb)
MS01-37x305	0250-2206	305 mm [± 0.2] (12.0 in)	37 mm (1.46 in)	1750 g (3.6 lb)

Materialien: Stator: Eisen, Neodym, chemisch vernickelt
Lager: POM basiert

Die Statoren können wahlweise über das Feingewinde oder eine Klemmung befestigt werden. Für beide Baugrößen gibt es geeignete Befestigungsflansche. Bei der Fixierung des Läufers an der Lastmasse ist darauf zu achten, dass Parallelitätsfehler durch eine flexible Befestigung ausgeglichen werden.

Mechanische Abmessungen Läufer

Läufer	Part-Nr	Länge L _{Slider}	Durchmesser	Masse	Gewinde
ML01-12x130/80-10	0250-2300	130 mm (5.12 in)	12 mm (0.47 in)	ca 75 g (0.16 lb)	M5
ML01-12x130/80-15	0250-2308	130 mm (5.12 in)	12 mm (0.47 in)	ca 75 g (0.16 lb)	M5
ML01-12x130/80-20	0250-2301	130 mm (5.12 in)	12 mm (0.47 in)	ca 75 g (0.16 lb)	M5
ML01-12x210/160-10	0250-2302	210 mm (8.27 in)	12 mm (0.47 in)	ca 155 g (0.30 lb)	M5
ML01-12x210/160-15	0250-2309	210 mm (8.27 in)	12 mm (0.47 in)	ca 155 g (0.30 lb)	M5
ML01-12x210/160-20	0250-2303	210 mm (8.27 in)	12 mm (0.47 in)	ca 155 g (0.30 lb)	M5
ML01-12x290/240-10	0250-2304	290 mm (11.42 in)	12 mm (0.47 in)	ca 220 g (0.45 lb)	M5
ML01-12x290/240-15	0250-2310	290 mm (11.42 in)	12 mm (0.47 in)	ca 220 g (0.45 lb)	M5
ML01-12x290/240-20	0250-2305	290 mm (11.42 in)	12 mm (0.47 in)	ca 220 g (0.45 lb)	M5
ML01-12x370/240-10	0250-2311	370 mm (14.56 in)	12 mm (0.47 in)	ca 280 g (0.57 lb)	M5
ML01-12x370/240-15	0250-2312	370 mm (14.56 in)	12 mm (0.47 in)	ca 280 g (0.57 lb)	M5
ML01-12x370/240-20	0250-2313	370 mm (14.56 in)	12 mm (0.47 in)	ca 280 g (0.57 lb)	M5

Materialien: Chrom-Nickel-Stahl 1.4301

Kraft*	Hub	MagSpring	Stator		Läufer	
			Beschreibung	Part-Nr	Beschreibung	Part-Nr
11 N	50 mm (1,97in)	M01-20x60/50x11N	MS01-20x60	0250-2200	ML01-12x130/80-10	0250-2300
11 N	130 mm (5,1 in)	M01-20x140/130x11N	MS01-20x140	0250-2201	ML01-12x210/160-10	0250-2302
11 N	210 mm (8.3 in)	M01-20x220/210x11N	MS01-20x220	0250-2202	ML01-12x290/240-10	0250-2304
11 N	300 mm (11.8in)	M01-20x300/290x11N	MS01-20x300	0250-2207	ML01-12x370/240-10	0250-2311
17 N	50 mm (1,97in)	M01-20x60/50x17N	MS01-20x60	0250-2200	ML01-12x130/80-15	0250-2308
17 N	130 mm (5,1 in)	M01-20x140/130x17N	MS01-20x140	0250-2201	ML01-12x210/160-15	0250-2309
17 N	210 mm (8.3 in)	M01-20x220/210x17N	MS01-20x220	0250-2202	ML01-12x290/240-15	0250-2310
17 N	300 mm (11.8in)	M01-20x300/290x17N	MS01-20x300	0250-2207	ML01-12x370/240-15	0250-2312
22 N	50 mm (1.97 in)	M01-20x60/50x22N	MS01-20x60	0250-2200	ML01-12x130/80-20	0250-2301
22 N	130 mm (5,1 in)	M01-20x140/130x22N	MS01-20x140	0250-2201	ML01-12x210/160-20	0250-2303
22 N	210 mm (8.3 in)	M01-20x220/210x/22N	MS01-20x220	0250-2202	ML01-12x290/240-20	0250-2305
22 N	300 mm (11.8in)	M01-20x300/290x22N	MS01-20x300	0250-2207	ML01-12x370/240-20	0250-2313
40 N	50 mm (1.97 in)	M01-37x80/50x40N	MS01-37x80	0250-2203	ML01-12x130/80-10	0250-2300
40 N	125 mm (4.92 in)	M01-37x155/125x40N	MS01-37x155	0250-2204	ML01-12x210/160-10	0250-2302
40 N	200 mm (7.87 in)	M01-37x230/200x40N	MS01-37x230	0250-2205	ML01-12x290/240-10	0250-2304
40 N	370 mm (14.6 in)	M01-37x305/275x40N	MS01-37x305	0250-2206	ML01-12x370/240-10	0250-2311
50 N	50 mm (1.97 in)	M01-37x80/50x50N	MS01-37x80	0250-2203	ML01-12x130/80-15	0250-2308
50 N	125 mm (4.92 in)	M01-37x155/125x50N	MS01-37x155	0250-2204	ML01-12x210/160-15	0250-2309
50 N	200 mm (7.87 in)	M01-37x230/200x50N	MS01-37x230	0250-2205	ML01-12x290/240-15	0250-2310
50 N	370 mm (14.6 in)	M01-37x305/275x50N	MS01-37x305	0250-2206	ML01-12x370/240-15	0250-2312
60 N	50 mm (1.97 in)	M01-37x80/50x60N	MS01-37x80	0250-2203	ML01-12x130/80-20	0250-2301
60 N	125 mm (4.92 in)	M01-37x155/125x60N	MS01-37x155	0250-2204	ML01-12x210/160-20	0250-2303
60 N	200 mm (7.87 in)	M01-37x230/200x60N	MS01-37x230	0250-2205	ML01-12x290/240-20	0250-2305
60 N	370 mm (14.6 in)	M01-37x305/275x60N	MS01-37x305	0250-2206	ML01-12x370/240-20	0250-2313

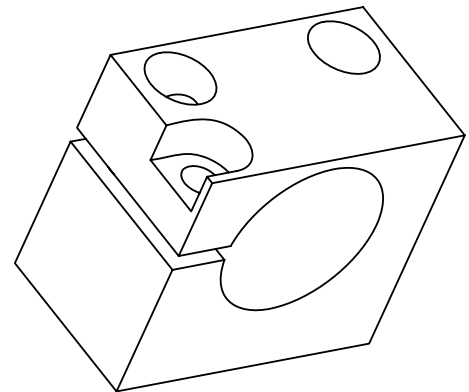
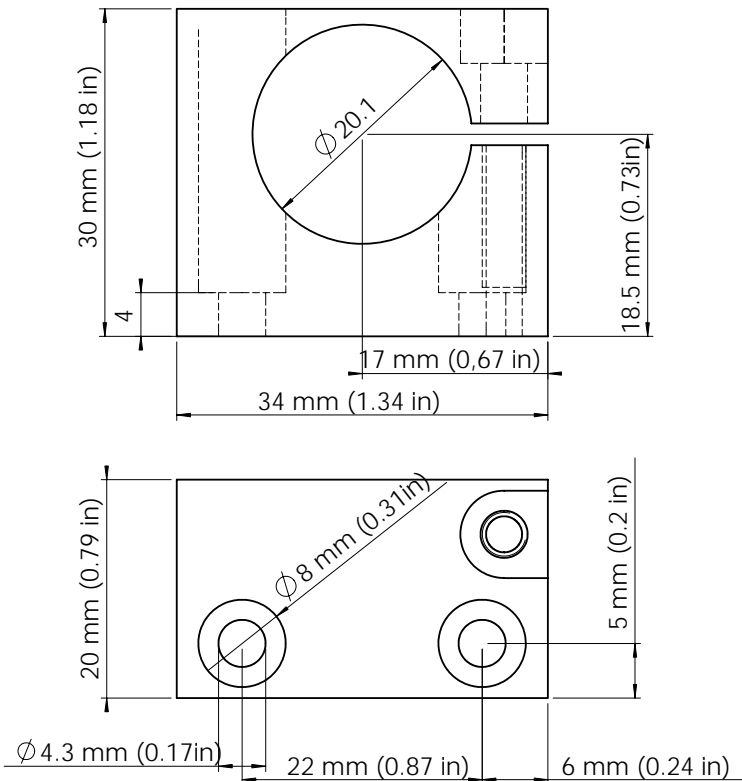
* Nennkraft bei 20°C +/- 15% 1 N = 0.2248 lb

Zubehör

MagSpring® Flansch MF01-20/H23 Art.-Nr. 0250-2306

Montageanleitung:

1. Flansch mit zwei M4 Schrauben befestigen. Schrauben nur leicht festziehen.
2. MagSpring® in Flansch einführen und Klemmschraube anziehen (Max Anzugsmoment: 200 Ncm (1.475 ft lbs.). Zu starkes Anziehen kann den Stator beschädigen!
3. MagSpring® ausrichten und Befestigungsschrauben anziehen.



Alle Dimensionen in mm / (inch)

Material: Aluminium (AlMgSi)
Schwarz eloxiert
Masse: ca 30 g (0.066 lb)
Klemmschraube: M4x16 ISO 4762 (1)
Montageschraube: M4x10 ISO 4762 (mit Rechteckmutter für H-Führung) (2)
Federringe: M4 (Din 128 A) (3)

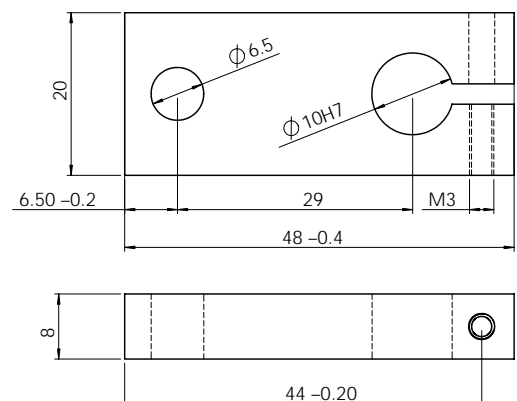
Art.-Nr.: 0250-2306 MF01-20/H23

MagSpring® Adapter MA01-20/H23 Art.-Nr. 0250-0116

Adapter zwischen MagSpring® MS01-20 and H-Führung H01-23x..

Material: Aluminium (AlMgSi)
Schwarz eloxiert
Masse t: ca 18 g (0.034 lb)
Klemmschrauben: M3x18 ISO 4762 (1)
Montageschraube: M5x14 ISO 4762 (1)
Tellerfeder: DIN 2093A 10/5,2/0,5 (1)

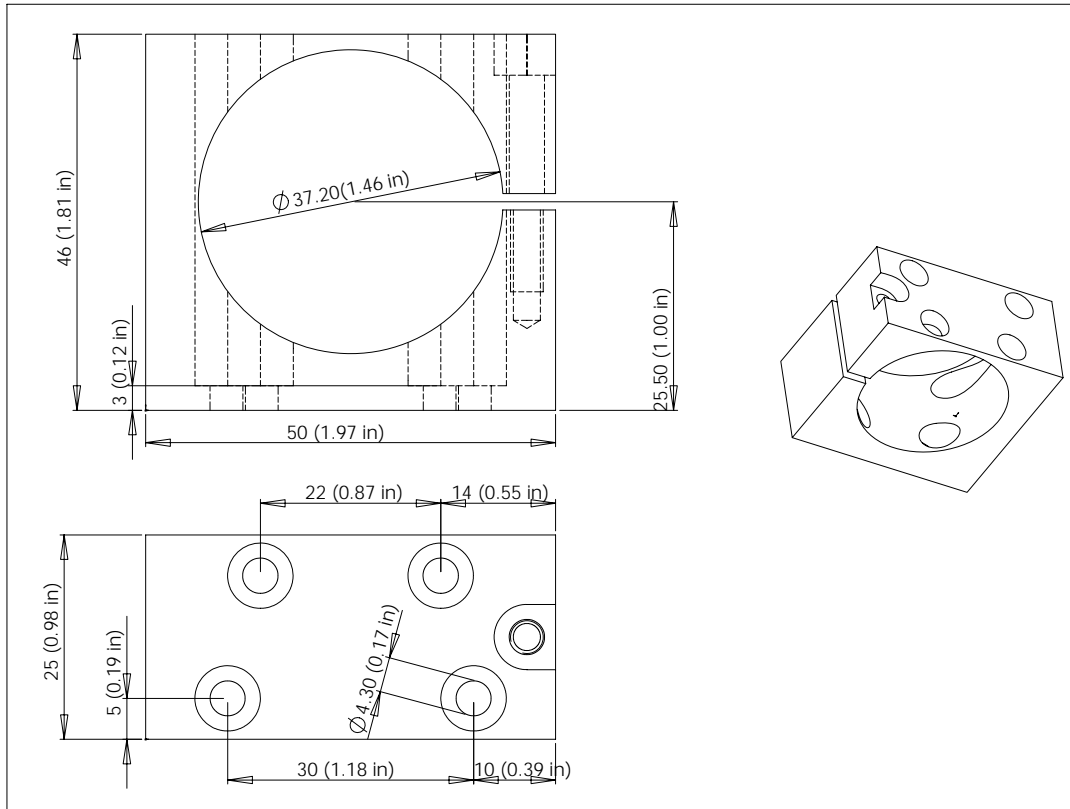
Art.-Nr.: 0250-0116 MA01-20/H23



MagSpring® Flansch MF01-37/H37 Art.-Nr. 0250-2307

Montageanleitung:

1. Flansch mit zwei M4 Schrauben befestigen. Schrauben noch nicht festziehen.
2. MagSpring® in Flansch einführen und Klemmschraube anziehen (Max Anzugsmoment: 200 Ncm (1.475 ft lbs.). Zu starkes Anziehen kann den Stator beschädigen!
3. MagSpring® ausrichten, MagSpring® wieder entfernen und Befestigungsschrauben anziehen. MagSpring® wieder einsetzen.



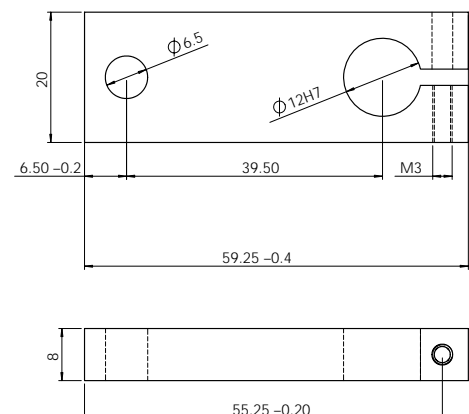
Alle Dimensionen in mm / (inch)

Material:	Aluminium (AlMgSi) Schwarz eloxiert
Masse:	ca 70 g (0.15 lb)
Klemmschrauben:	M4x25 ISO 4762 (1)
Montageschraube:	M4x10 ISO 4762 (mit Rechtemutter für H-Führung) (2)
Federringe:	M4 (Din 128 A) (3)
Art.-Nr.:	0250-2307 MF01-37/H37











MagSpring® Adapter MA01-37/H37 Part-No 0250-0117

Adapter zwischen MagSpring® MS01-37 und H-Führung H01-37x..

Material:	Aluminium (AlMgSi) Schwarz eloxiert
Masse:	ca 18 g (0.034 lb)
Klemmschrauben:	M3x18 ISO 4762 (1)
Montageschraube:	M5x14 ISO 4762 (1)
Tellerfeder:	DIN 2093A 10/5,2/0,5 (1)
Art.-Nr.:	0250-0117 MA01-37/H37



Montage der magnetischen Feder *MagSpring*[®] auf H-Führung

<p>1a</p>	 <p>Einzelteile: H-Führung, <i>MagSpring</i>[®], Flansch und Adapterstück</p>	<p>1b</p>	 <p>Befestigungsschrauben, Federringe und Rechteckmuttern vormontieren.</p>
<p>1c</p>	 <p>Flansch mit Befestigungsschrauben in Führungsnuten einführen.</p>	<p>1d</p>	 <p>Schrauben leicht anziehen, so dass der Flansch noch ausgerichtet werden kann.</p>
<p>1e</p>	 <p><i>MagSpring</i>[®] einführen, Klemmschraube leicht anziehen.</p>	<p>1f</p>	 <p><i>MagSpring</i>[®] gegenüber Führung parallel ausrichten.</p>
<p>1g</p>	 <p>Nur bei M01-37: <i>MagSpring</i>[®] entfernen und Befestigungsschrauben festziehen.</p>	<p>1h</p>	 <p><i>MagSpring</i>[®] mit Klemmschraube in gewünschter Position befestigen (200 Ncm (1.41 ft lbs) Anzugsdrehmoment).</p>
<p>1i</p>	 <p>Adapter ausrichten und zwischen Läufer und Führungsstange befestigen. Tellerfeder zwischen Läufer und Adapter einfügen.</p>	<p>1j</p>	 <p>Ganze Führungseinheit auf Leichtgängigkeit und Hubbereich überprüfen.</p>

Declaration of Conformity CE-Marking

Manufacturer: NTI AG
Haerdlistrasse 15
8957 Spreitenbach
Switzerland
Tel.: +41 (0) 56 419 91 91
Fax: +41 (0) 56 419 91 92

Products: *MagSpring*[®] Magnetic Springs

Type	Art.-No.	Type	Art.-No.
ML01-12x130/80-10	0250-2300	MS01-20x60	0250-2200
ML01-12x130/80-15	0250-2308	MS01-20x140	0250-2201
ML01-12x130/80-20	0250-2301	MS01-20x220	0250-2202
		MS01-20x300	0250-2207
ML01-12x210/160-10	0250-2302		
ML01-12x210/160-15	0250-2309	MS01-37x80	0250-2203
ML01-12x210/160-20	0250-2303	MS01-37x155	0250-2204
		MS01-37x230	0250-2205
ML01-12x290/240-10	0250-2304	MS01-37x305	0250-2206
ML01-12x290/240-15	0250-2310		
ML01-12x290/240-20	0250-2305		
ML01-12x370/240-10	0250-2311		
ML01-12x370/240-15	0250-2312		
ML01-12x370/240-20	0250-2313		
ML01-12x335/240-20	0250-2320		
ML01-12x350/240-20	0250-2321		

The product must be mounted and used in strict accordance with the installation instruction contained within the User's Manual, a copy of which may be obtained from NTI AG.

I declare that as the authorized representative, the above information in relation to the supply/manufacture of this product is in conformity with the stated standards and other related documents in compliance with the protection requirements of the EMC Directive (89/336/EEC) and is marked in accordance with the CE Marking Directive (93/68/EEC).

Company
NTI AG

Spreitenbach, Dez, 2005



Dr.-Ing. Ronald Rohner / CEO NTI AG

Kontaktadresse:

NTI AG

LinMot
Haerdlistrasse 15
CH-8957 Spreitenbach
Schweiz

Tel.: +41 (0)56-419 91 91
Fax: +41 (0)56-419 91 92
E-Mail: office@linmot.com
Web: www.linmot.com

LinMot Inc.

N5750 Townline Road
Elkhorn
WI 53121
USA

Sales: 877-546-3270
262-743-2555
Tech. Service: 877-804-0718
262-743-1284
Fax: 800-463-8708
262-723-6688
E-Mail: sales@linmot-usa.com
Web: www.linmot-usa.com

Haftung

NTI AG (als Hersteller von LinMot Linearmotoren) lehnt jede Haftung für Schäden ab, die durch die unsachgemässe Handhabung der Linearmotoren Läufer entstehen. Ebenso entfällt jeglicher Garantieanspruch beim Einsatz bzw. in Kombination mit Fremdprodukten wie Statoren, Läufer und Controllern. Mit dem Kauf bestätigen Sie, dass Sie die in der Montageanleitung aufgeführten Warnungen gelesen und verstanden haben. Zu jeder Lieferung wird ein Hinweis-Blatt mit demselben Inhalt geliefert. Bitte fügen Sie dieses Hinweis-Blatt auch bei, falls Sie LinMot Motoren als Komponenten oder in Maschinen weiterverkaufen.

Änderungen vorbehalten

LinMot® ist ein eingetragenes Markenzeichen der NTI AG