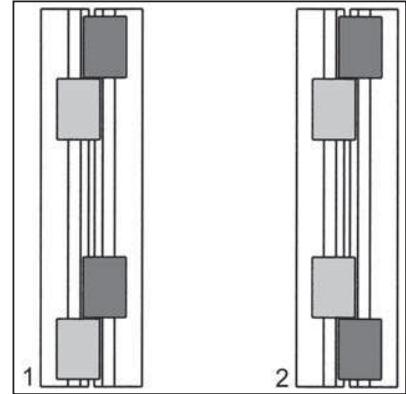
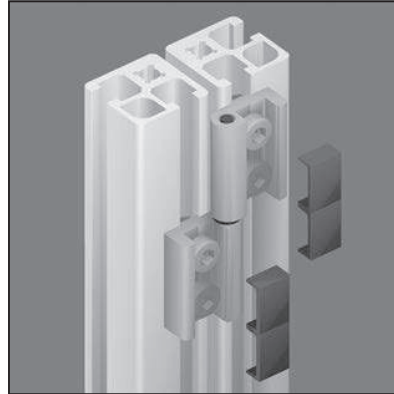
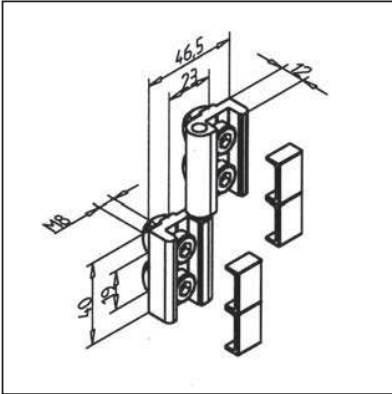


AUSHÄNGESCHARNIER 19

Art.-Nr. 21.1100/0



TECHN. DATEN / LIEFERUMFANG

- Aluminium natur eloxiert mit rostarmen Zylinderstift
- Mit Befestigungsmaterial
- Mit Abdeckkappen
- Gewicht 0,111 kg
- Belastbar bis 400 N
- Ausführung mit Federblech
Art.-Nr. 21.1100/7

ANWENDUNG

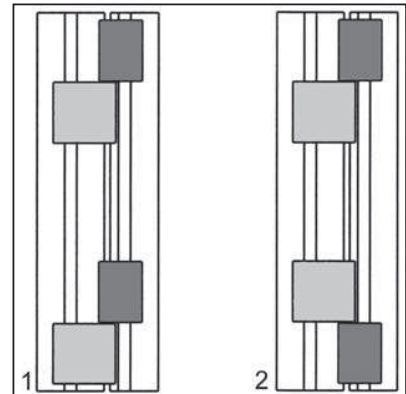
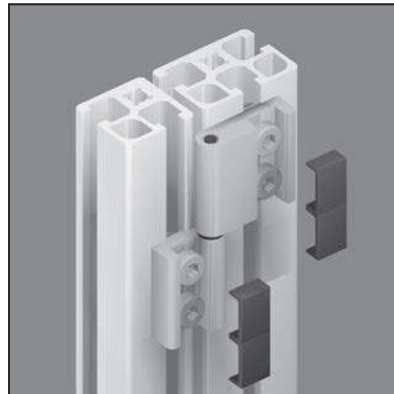
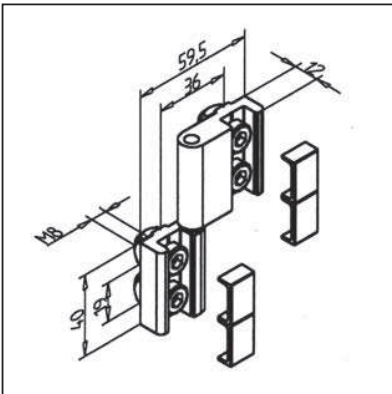
- Aushängbare Türen, Klappen, Flächenelemente in vertikaler Anordnung
- Bei gegenläufiger Anordnung der Scharniere lassen sich auch nicht aushängbare und horizontal montierte Konstruktionen herstellen
- Verbindung von Profil 19 unter beliebigem Winkel

MONTAGE

- An Profilverklebung mit Befestigungsmaterial aus Lieferumfang montieren
- Zur direkten Befestigung auf Flächenelementen oder auf Profilloberfläche liefern wir Aushängescharnier 19 ohne Fixiersteg
Art.-Nr. 21.1100/2
- 1: Anordnung aushängbar
- 2: Anordnung nicht aushängbar

AUSHÄNGESCHARNIER 32

Art.-Nr. 21.1095/0



TECHN. DATEN / LIEFERUMFANG

- Aluminium natur eloxiert mit rostarmen Zylinderstift
- Mit Befestigungsmaterial
- Mit Abdeckkappen
- Gewicht 0,128 kg
- Belastbar bis 400 N
- Ausführung mit Federblech
Art.-Nr. 21.1095/7

ANWENDUNG

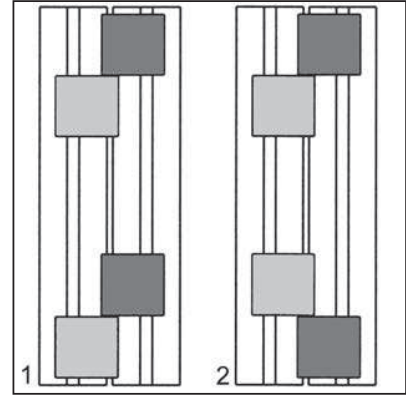
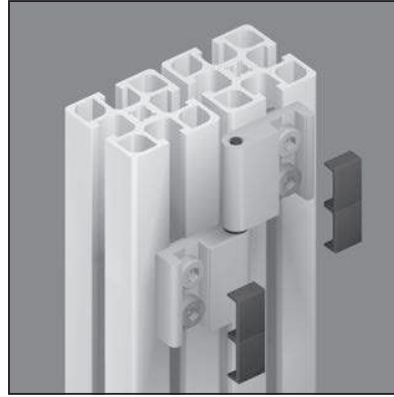
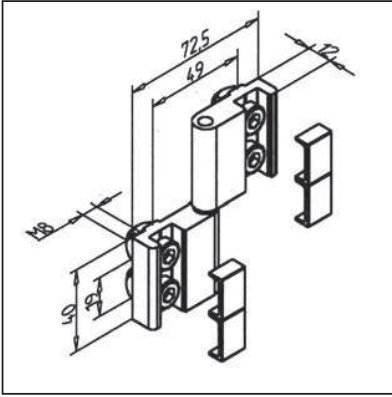
- Aushängbare Türen, Klappen, bewegliche Anbauteile an Profilen 32
- Bei gegenläufiger Anordnung der Scharniere lassen sich auch nicht aushängbare und horizontal montierte Konstruktionen herstellen
- Verbindung von Profilen 19, 32 und 45 unter beliebigem Winkel

MONTAGE

- An Profilverklebung mit Befestigungsmaterial aus Lieferumfang montieren
- Zur direkten Befestigung auf Flächenelementen oder auf Profilloberfläche liefern wir Aushängescharnier 32 ohne Fixiersteg
Art.-Nr. 21.1095/2
- 1: Anordnung aushängbar
- 2: Anordnung nicht aushängbar

AUSHÄNGESCHARNIER 45

Art.-Nr. 21.1096/0



TECHN. DATEN / LIEFERUMFANG

- Aluminium natur eloxiert mit rostarmen Zylinderstift

- Mit Befestigungsmaterial

- Mit Abdeckkappen

- Gewicht 0,145 kg

- Belastbar bis 400 N

- Ausführung mit Federblech
Art.-Nr. 21.1096/7

ANWENDUNG

- Aushängbare Türen, Klappen u.ä. aus Profilen 45

- Verbindung von Profilen 45 unter beliebigem Winkel

- Aufhängung von Schutzfeldern

- Bei gegenläufiger Anordnung der Scharniere lassen sich auch nicht aushängbare Konstruktionen herstellen

MONTAGE

- An Profilnut mit Befestigungsmaterial aus Lieferumfang montieren

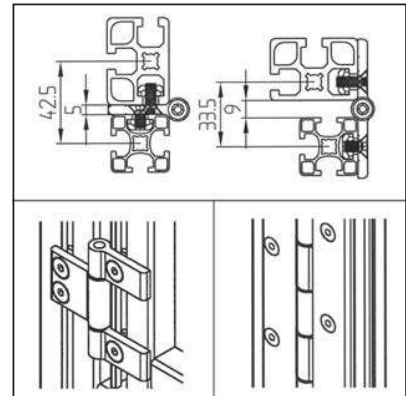
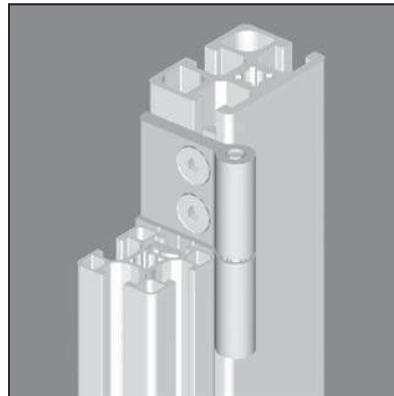
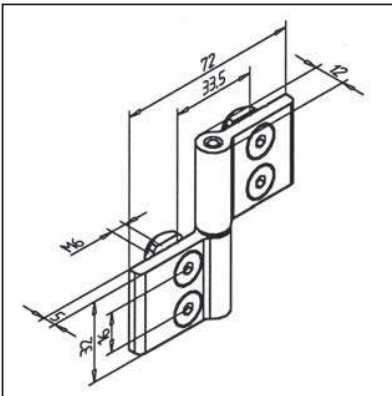
- Zur direkten Befestigung auf Flächenelementen oder auf Profilloberfläche liefern wir Aushängescharnier 45 ohne Fixiersteg
Art.-Nr. 21.1096/2

- 1: Anordnung aushängbar

- 2: Anordnung nicht aushängbar

AUSHÄNGESCHARNIER L 19/30

Art.-Nr. 21.1374/0



TECHN. DATEN / LIEFERUMFANG

- Aluminium natur eloxiert, mit Stahlzylinderstift

- Mit Befestigungsmaterial

- Mit Abdeckkappen

- Gewicht 0,089 kg

- Belastbar bis 400 N

ANWENDUNG

- Aushängbare Türen, Klappen, bewegliche Anbauteile an Profilen 19, 32 und 45

- Bei gegenläufiger Anordnung der Scharniere lassen sich auch nicht aushängbare und horizontal montierte Konstruktionen herstellen

- Verbindung von Profilen 19 und 30 unter beliebigem Winkel

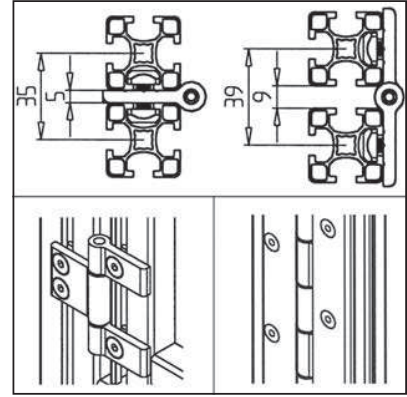
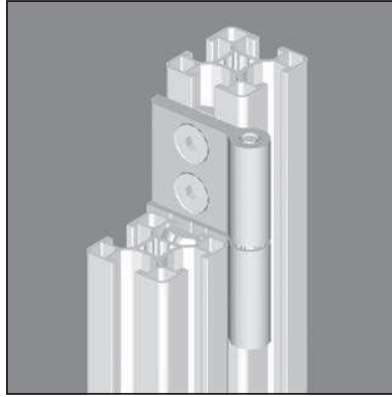
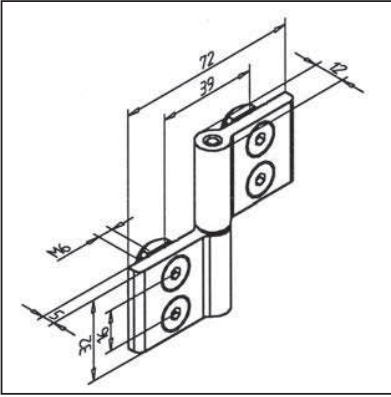
MONTAGE

- An Profilnut mit Befestigungsmaterial aus Lieferumfang montieren

- Zur Herstellung von Scharnieren in variablen Längen und Bohrungsabständen, sowie Klavierbändern ist das Scharnierprofil 5GB,
Art.-Nr. 20.0093/0, erhältlich

AUSHÄNGESCHARNIER L 30/30

Art.-Nr. 21.1376/0



TECHN. DATEN / LIEFERUMFANG

- Aluminium natur eloxiert, mit Stahlzylinderstift
- Mit Befestigungsmaterial
- Mit Abdeckkappen
- Gewicht 0,089 kg
- Belastbar bis 400 N

ANWENDUNG

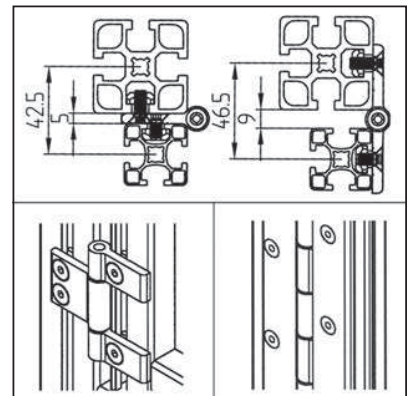
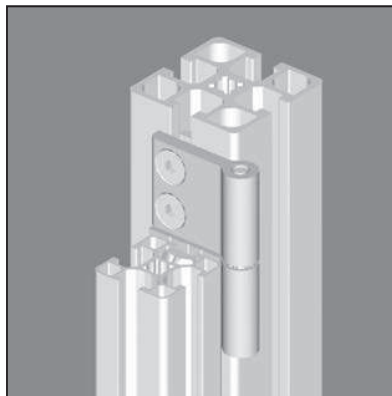
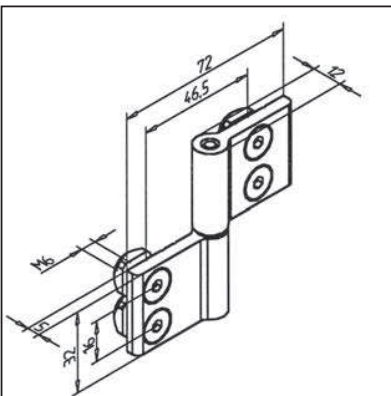
- Aushängbare Türen, Klappen, bewegliche Anbauteile
- Bei gegenläufiger Anordnung der Scharniere lassen sich auch nicht aushängbare und horizontal montierte Konstruktionen herstellen
- Verbindung von Profilen 30 unter beliebigem Winkel

MONTAGE

- An Profilvernagel mit Befestigungsmaterial aus Lieferumfang montieren
- Zur Herstellung von Scharnieren in variablen Längen und Bohrungsabständen, sowie Klavierbändern ist das Scharnierprofil 5GB, **Art.-Nr. 20.0093/0**, erhältlich

AUSHÄNGESCHARNIER L 30/45

Art.-Nr. 21.1377/0



TECHN. DATEN / LIEFERUMFANG

- Aluminium natur eloxiert, mit Stahlzylinderstift
- Mit Befestigungsmaterial
- Mit Abdeckkappen
- Gewicht 0,089 kg
- Belastbar bis 400 N

ANWENDUNG

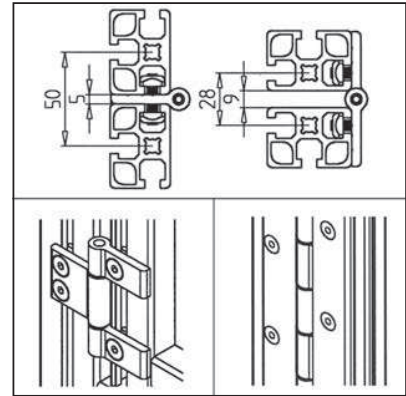
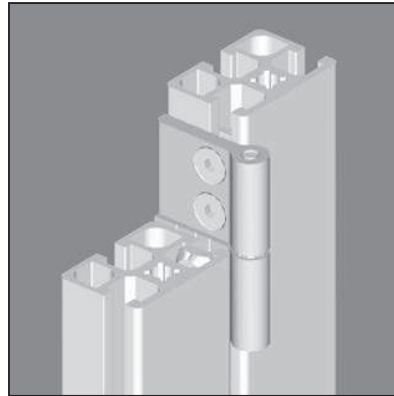
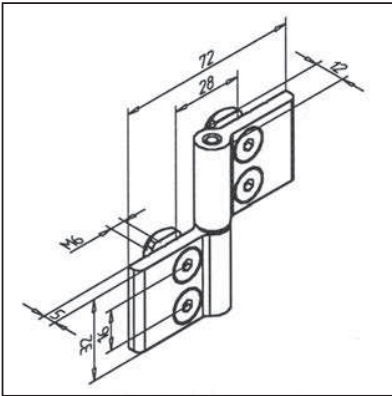
- Aushängbare Türen, Klappen, bewegliche Anbauteile
- Bei gegenläufiger Anordnung der Scharniere lassen sich auch nicht aushängbare und horizontal montierte Konstruktionen herstellen
- Verbindung von Profilen 30 und 45 unter beliebigem Winkel

MONTAGE

- An Profilvernagel mit Befestigungsmaterial aus Lieferumfang montieren
- Zur Herstellung von Scharnieren in variablen Längen und Bohrungsabständen, sowie Klavierbändern ist das Scharnierprofil 5GB, **Art.-Nr. 20.0093/0**, erhältlich

AUSHÄNGESCHARNIER L 19/19

Art.-Nr. 21.1373/0



TECHN. DATEN / LIEFERUMFANG

- Aluminium natur eloxiert mit rostarmen Zylinderstift
- Mit Befestigungsmaterial
- Gewicht 0,089 kg
- Belastbar bis 400 N

ANWENDUNG

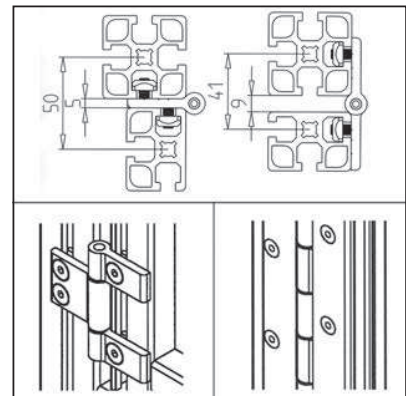
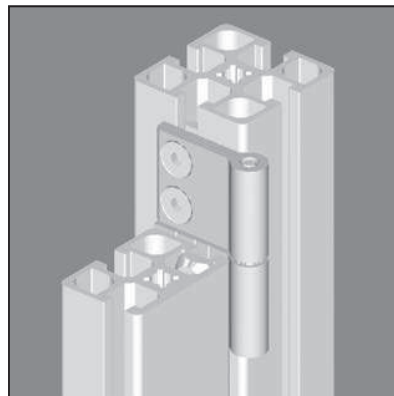
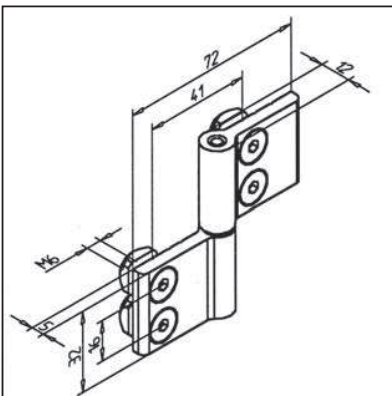
- Aushängbare Türen, Klappen, bewegliche Anbauteile an Profilen 19 und 32
- Aufhängung von Schutzfeldern
- Bei gegenläufiger Anordnung der Scharniere lassen sich auch nicht aushängbare Konstruktionen herstellen
- Verbindung von Profilen 19 unter beliebigem Winkel

MONTAGE

- An Profilvernietung mit Befestigungsmaterial aus Lieferumfang montieren
- Zur Herstellung von Scharnieren in variablen Längen und Bohrungsabständen, sowie Klavierbändern ist das Scharnierprofil 5GB, Art.-Nr. 20.0093/0, erhältlich

AUSHÄNGESCHARNIER L 19/45

Art.-Nr. 21.1375/0



TECHN. DATEN / LIEFERUMFANG

- Aluminium natur eloxiert mit rostarmen Zylinderstift
- Mit Befestigungsmaterial
- Gewicht 0,089 kg
- Belastbar bis 400 N

ANWENDUNG

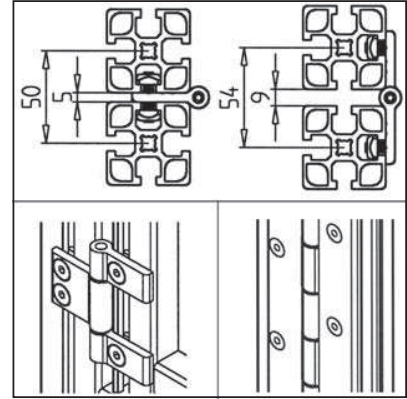
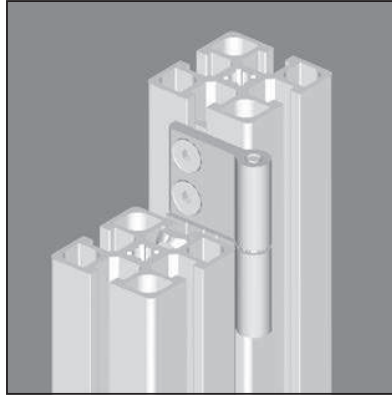
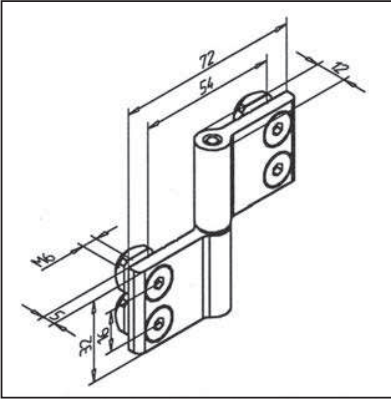
- Aushängbare Türen, Klappen, bewegliche Anbauteile an Profilen 19, 32 und 45
- Aufhängung von Schutzfeldern
- Bei gegenläufiger Anordnung der Scharniere lassen sich auch nicht aushängbare Konstruktionen herstellen
- Verbindung von Profilen 19, 32 und 45 unter beliebigem Winkel

MONTAGE

- An Profilvernietung mit Befestigungsmaterial aus Lieferumfang montieren
- Zur Herstellung von Scharnieren in variablen Längen und Bohrungsabständen, sowie Klavierbändern ist das Scharnierprofil 5GB, Art.-Nr. 20.0093/0, erhältlich

AUSHÄNGESCHARNIER L 45/45

Art.-Nr. 21.1378/0



TECHN. DATEN / LIEFERUMFANG

- Aluminium natur eloxiert mit rostarmen Zylinderstift
- Mit Befestigungsmaterial
- Gewicht 0,089 kg
- Belastbar bis 400 N

ANWENDUNG

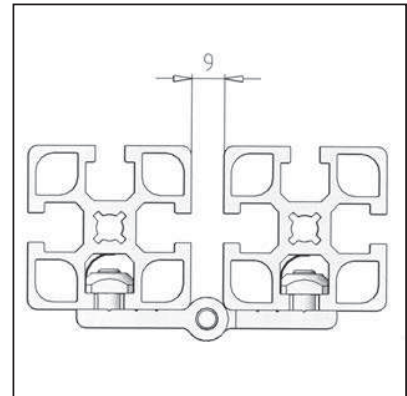
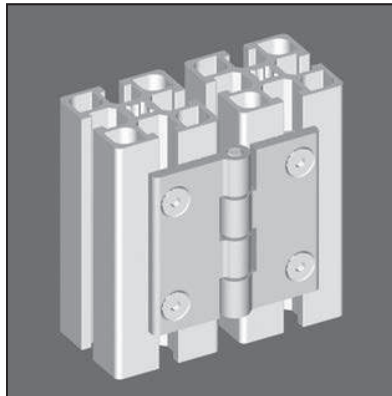
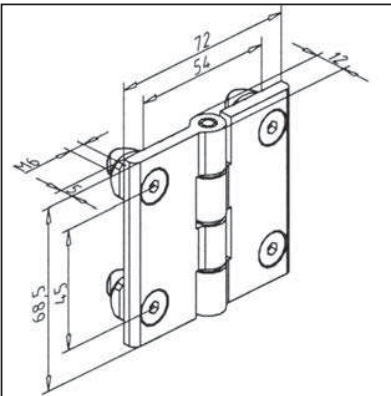
- Aushängbare Türen, Klappen, bewegliche Anbauteile an Profilen 45
- Aufhängung von Schutzfeldern
- Bei gegenläufiger Anordnung der Scharniere lassen sich auch nicht aushängbare Konstruktionen herstellen
- Verbindung von Profilen 45 unter beliebigem Winkel

MONTAGE

- An Profilnut mit Befestigungsmaterial aus Lieferumfang montieren
- Zur Herstellung von Scharnieren in variablen Längen und Bohrungsabständen, sowie Klavierbändern ist das Scharnierprofil 5GB, Art.-Nr. 20.0093/0, erhältlich

TÜRSCHARNIER KLEIN

Art.-Nr. 21.0973/0



TECHN. DATEN / LIEFERUMFANG

- Aus Aluminium Strangpressprofil
- Mit Befestigungsmaterial
- Gewicht 0,120 kg

ANWENDUNG

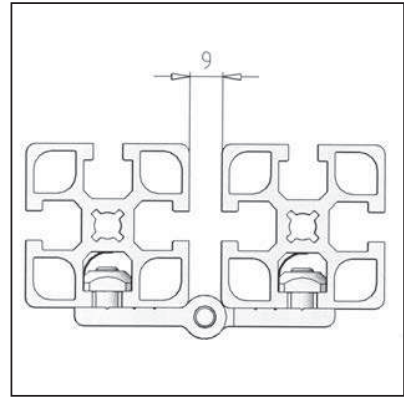
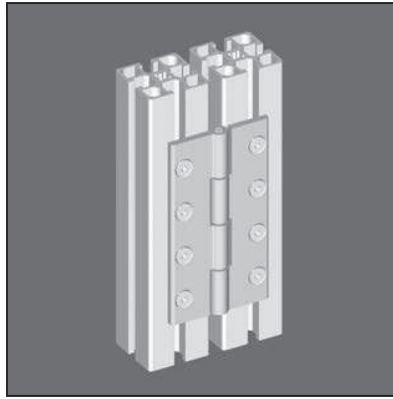
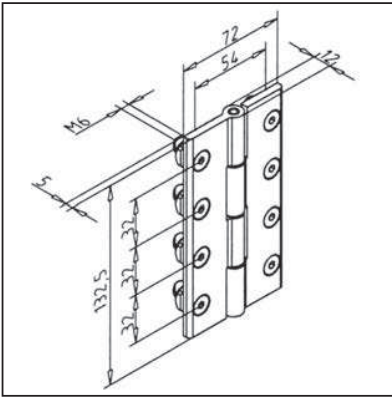
- Geeignet für größere Türen und Klappen
- Schutzeinrichtungen
- Verbindung von Profilen unter beliebigen Winkeln

MONTAGE

- Mit Befestigungsmaterial aus dem Lieferumfang an der Profilnut festschrauben

TÜRSCHARNIER GROß

Art.-Nr. 21.0970/0



TECHN. DATEN / LIEFERUMFANG

- Aus Aluminium Strangpressprofil
- Mit Befestigungsmaterial
- Gewicht 0,235 kg

ANWENDUNG

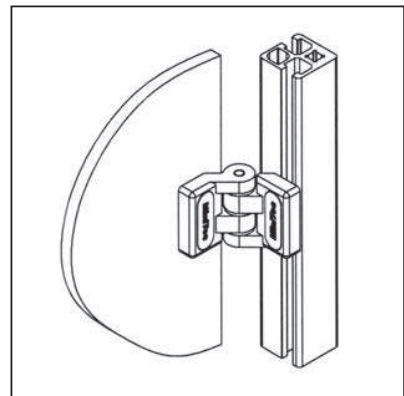
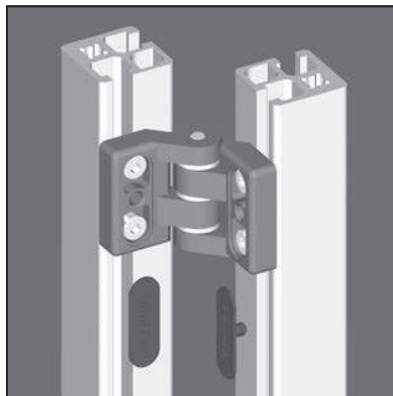
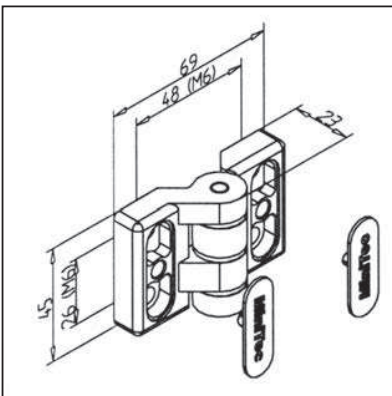
- Geeignet für größere Türen und Klappen
- Schutzeinrichtungen
- Verbindung von Profilen unter beliebigen Winkeln

MONTAGE

- Mit Befestigungsmaterial aus dem Lieferumfang an der Profilvernietung festschrauben

KLAPPSCHARNIER 19 S

Art.-Nr. 21.1044/0



TECHN. DATEN / LIEFERUMFANG

- Aluminium GD, pulverbeschichtet, grau
- Ohne Befestigungsmaterial
- Mit Abdeckkappen
- Gewicht 0,100 kg
- Belastbar bis 600 N

ANWENDUNG

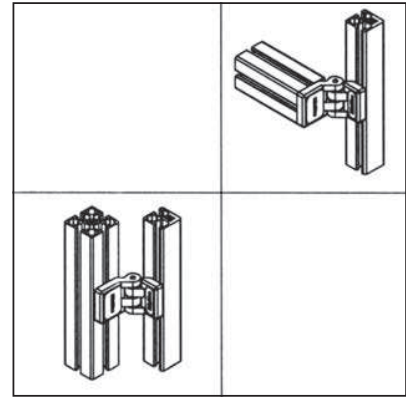
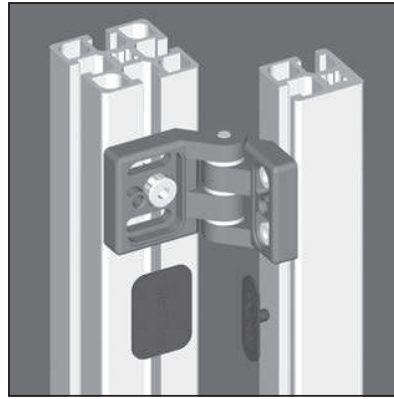
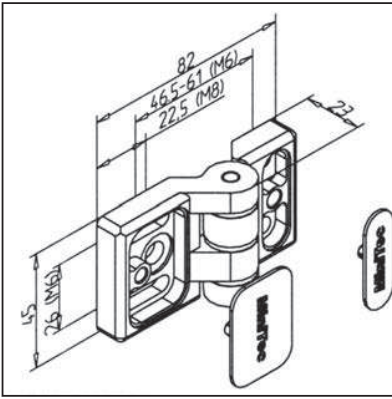
- Geeignet für größere Türen und Klappen aus Profilen 19 oder 32
- Schutzeinrichtungen
- Verbindung von Profilen 19 und 32 unter beliebigem Winkel

MONTAGE

- Scharnierhälften mit je 2 Schrauben M6 x 18 und 2 Gleitmutter an Profilvernietung befestigen, oder mit Schrauben entsprechend Materialstärke direkt an Flächenelemente befestigen
- Bei größeren Belastungen mehrere Scharniere einsetzen
- Schwenkbereich bis 270°

KLAPPSCHARNIER 32 S

Art.-Nr. 21.1055/0



TECHN. DATEN / LIEFERUMFANG

- Aluminium GD, pulverbeschichtet, grau
- Ohne Befestigungsmaterial
- Mit Abdeckkappen
- Gewicht 0,105 kg
- Belastbar bis 600 N

ANWENDUNG

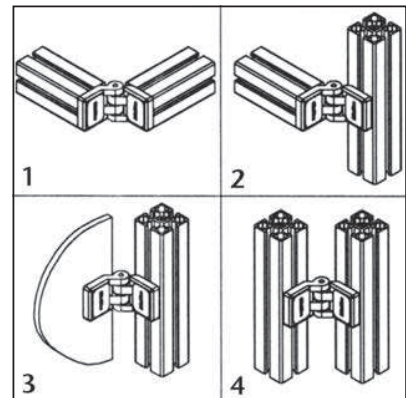
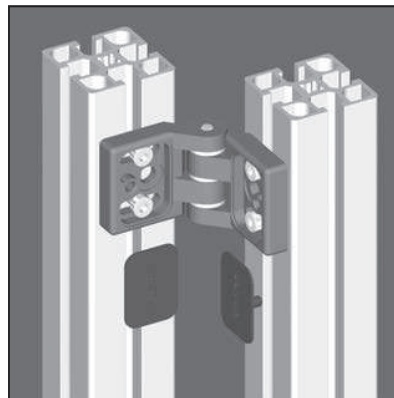
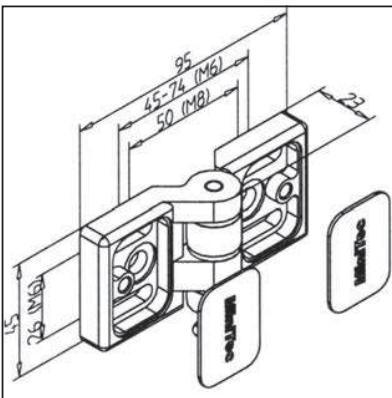
- Geeignet für größere Türen und Klappen
- Schutzeinrichtungen
- Verbindung von Profilen 19, 32 und 45 unter beliebigem Winkel

MONTAGE

- Kurze Scharnierhälfte mit 2 Schrauben M6 x 18 und 2 Gleitmuttern an Profilnut oder mit Schrauben entsprechend Materialstärke direkt an Flächenelemente befestigen
- Andere Scharnierhälfte auf Profil 45 x 45 mit Schraube M8 x 30 oder 2 Schrauben M6 x 18 befestigen
- Bei größeren Belastungen mehrere Scharniere einsetzen
- Schwenkbereich bis 270°

KLAPPSCHARNIER 45 S

Art.-Nr. 21.1098/0



TECHN. DATEN / LIEFERUMFANG

- Aluminium GD, pulverbeschichtet, grau
- Ohne Befestigungsmaterial
- Mit Abdeckkappen
- Gewicht 0,100 kg
- Belastbar bis 600 N

ANWENDUNG

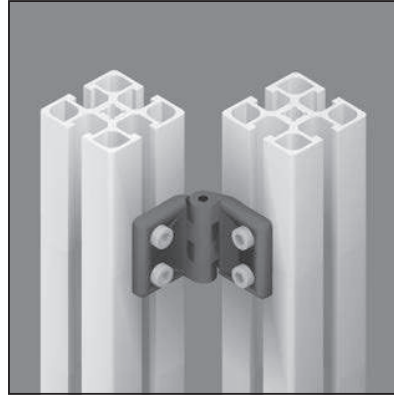
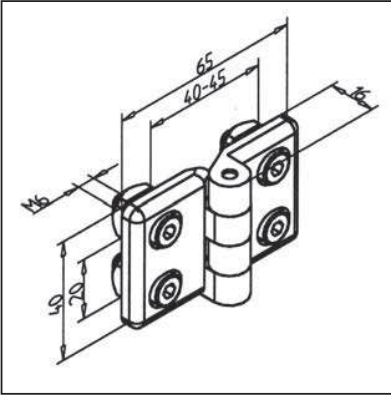
- Geeignet für große Türen und Klappen
- Schutzeinrichtungen
- Verbindungen von Profilen unter beliebigem Winkel
- Bei großen Belastungen mehrere Scharniere einsetzen

MONTAGE

- 1: 2 Schrauben M8 x 30
- 2: 2 Schrauben M6 x 18, 2 Gleitmuttern M6, 1 Schraube M8 x 30
- 3: 2 Schrauben M6 x 18, 2 Gleitmuttern M6, für Flächenelement 2 Schrauben M6 entsprechend Materialstärke
- 4: 4 Schrauben M6 x 18, 4 Gleitmuttern M6
- Schwenkbereich bis 270°

KLAPPSCHARNIER 45 M6

Art.-Nr. 21.1175/0

**TECHN. DATEN / LIEFERUMFANG**

- ABS, grau	
- Mit Befestigungsmaterial	
- Gewicht	0,061 kg
- Belastbar bis	160 N

ANWENDUNG

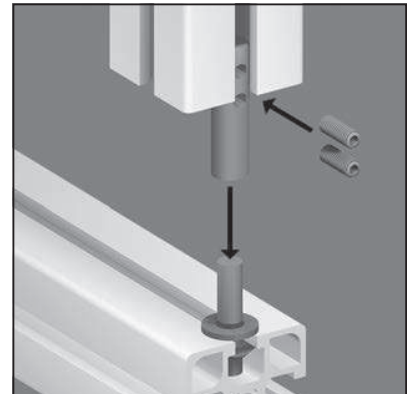
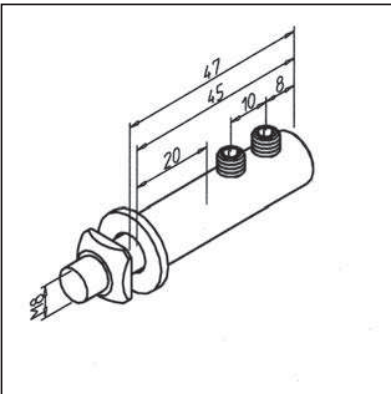
- Geeignet für kleinere Türen und Klappen
- Schutzeinrichtungen
- Verbindung von Profilen unter beliebigem Winkel

MONTAGE

- Mit Befestigungsmaterial aus Lieferumfang an Profilnut festschrauben

INNENSCHARNIER AL

Art.-Nr. 21.1142/0

**TECHN. DATEN / LIEFERUMFANG**

- Aluminium, natur	
- Mit Befestigungsmaterial	
- Gewicht	0,020 kg
- Belastbar bis	250 N

ANWENDUNG

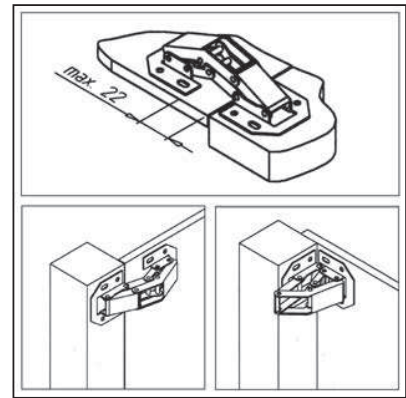
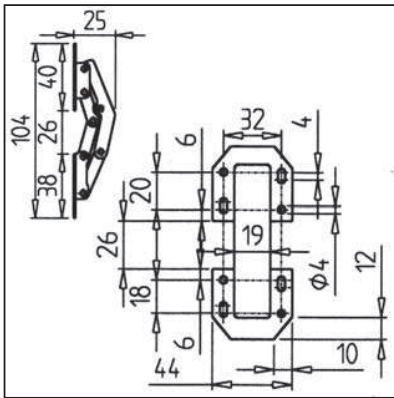
- Türen
- Klappen
- Bewegliche Anbauteile
- Nachträglicher Einbau von Türen

MONTAGE

- Haltestifte in Rahmen festschrauben und Kunststoffscheibe auflegen
- Scharnier in Türelement einlegen
- Türelement mit den Nuten über Haltestifte positionieren, Scharniere auf Haltestifte schieben und festziehen

AUSSCHWENKSCHARNIER

Art.-Nr. 21.1187/0



TECHN. DATEN / LIEFERUMFANG

- Stahl, verzinkt
- Ohne Befestigungsmaterial
- Gewicht 0,082 kg
- Belastbar bis 50 N

ANWENDUNG

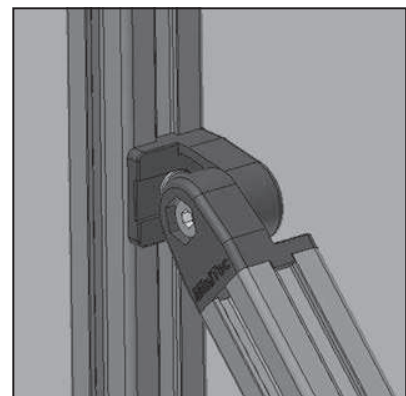
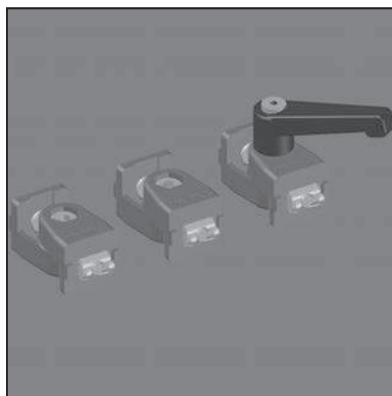
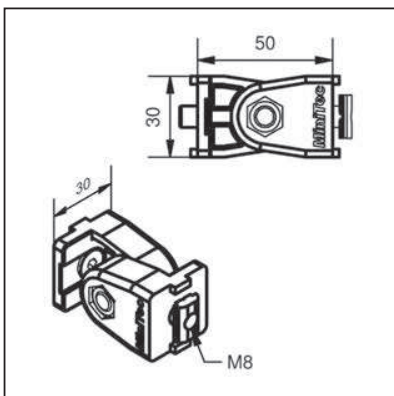
- Für leichte Türen
- In Vitrinen, Messeinrichtungen, Schutzeinrichtungen
- Türen schließen spaltfrei außen aufliegend oder innen bündig ab

MONTAGE

- An Profilvernut mit Schrauben M4 x 16 und Gleitmutter M4
- Direkte Befestigung auf Flächenelementen, dazu Schraubenlänge entsprechend der Materialstärke wählen
- Befestigung direkt auf Profilloberfläche

GELENK 30 S

Art.-Nr. 21.2106/0



TECHN. DATEN / LIEFERUMFANG

- Gelenkteile: Aluminium GD, pulverbeschichtet, grau
- Mit Befestigungsmaterial
- Verdrehgesichert
- Gewicht 0,087 kg

ANWENDUNG

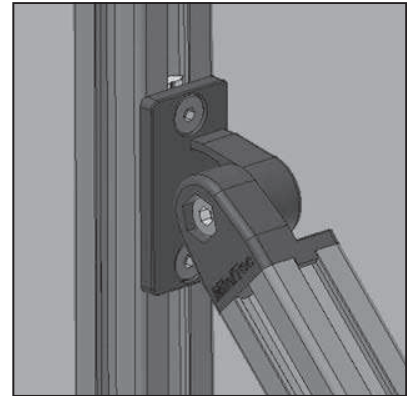
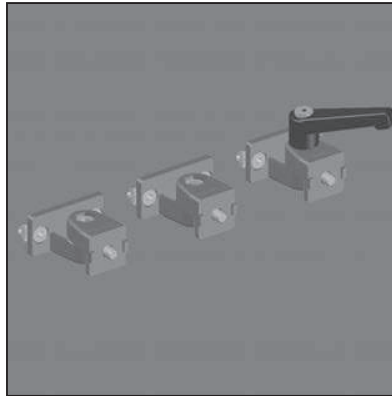
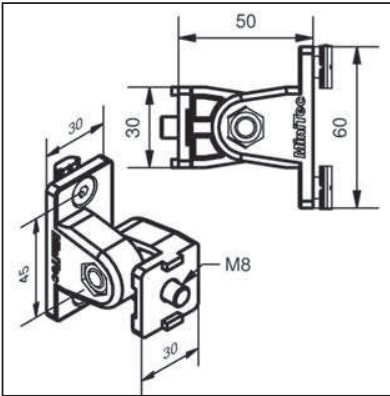
- Anbindung von Profilstreben unter beliebigem Winkel
- Nachträglicher Einbau von Versteifungen in vorhandenen Gestellen
- Alternativ: Schwenkgelenk 30 S mit Gleitbuchse: **Art.-Nr. 21.2222/0**
- Alternativ: Schwenkgelenk 30 S mit Klemmhebel: **Art.-Nr. 21.2225/0**

MONTAGE

- Erste Gelenkhälfte stirnseitig an Profilstrebe befestigen
- Zweite Gelenkhälfte am Gestell befestigen
- Beide Teile am Gelenkpunkt zusammenschrauben

GELENK 30 F/S

Art.-Nr. 21.2105/0

**TECHN. DATEN / LIEFERUMFANG**

- Gelenkteile: Aluminium GD, pulverbeschichtet, grau
- Mit Befestigungsmaterial
- Verdrehgesichert
- Gewicht 0,105 kg

ANWENDUNG

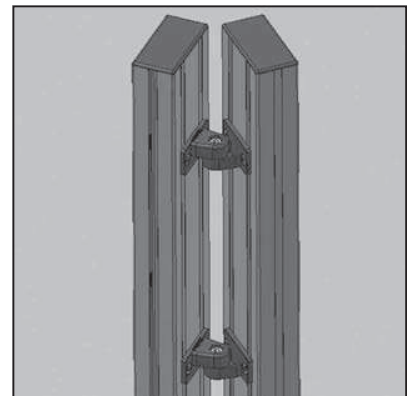
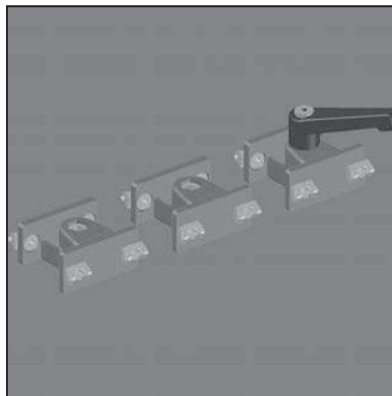
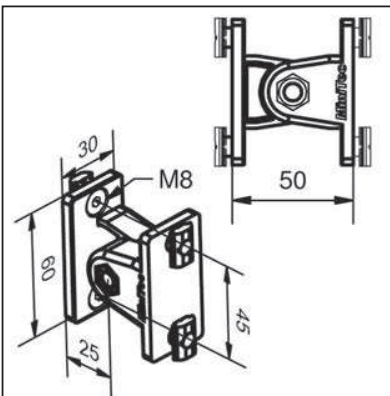
- Anbindung von Profilstreben unter beliebigem Winkel
- Nachträglicher Einbau von Versteifungen in vorhandenen Gestellen
- Alternativ: Schwenkgelenk 30 F/S mit Gleitbuchse: **Art.-Nr. 21.2221/0**
- Alternativ: Schwenkgelenk 30 F/S mit Klemmhebel: **Art.-Nr. 21.2224/0**

MONTAGE

- Erste Gelenkhälfte stirnseitig an Profil befestigen
- Strebe mit Gelenken am Gestell anbringen

GELENK 30 F

Art.-Nr. 21.2111/0

**TECHN. DATEN / LIEFERUMFANG**

- Gelenkteile: Aluminium GD, pulverbeschichtet, grau
- Mit Befestigungsmaterial
- Verdrehgesichert
- Gewicht 0,126 kg

ANWENDUNG

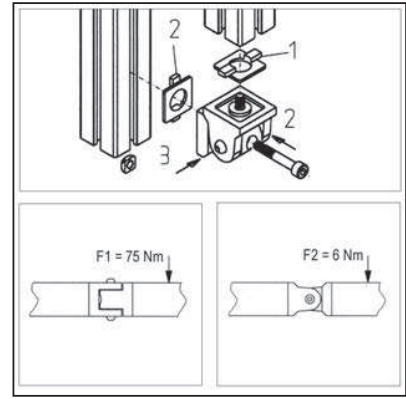
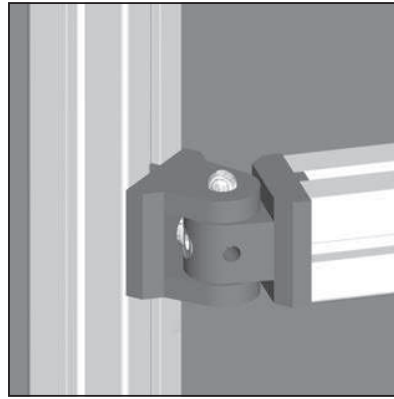
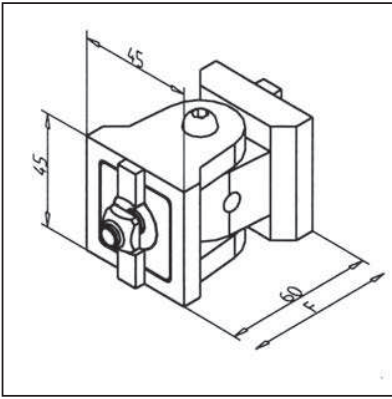
- Anbindung von Profilstreben unter beliebigem Winkel
- Nachträglicher Einbau von Versteifungen in vorhandenen Gestellen
- Alternativ: Schwenkgelenk 30 F mit Gleitbuchse: **Art.-Nr. 21.2223/0**
- Alternativ: Schwenkgelenk 30 F mit Klemmhebel: **Art.-Nr. 21.2226/0**

MONTAGE

- Gelenke auf Profilflächen befestigen
- Beide Teile am Gelenkpunkt zusammenschrauben

GELENK

Art.-Nr. 21.2030/0



TECHN. DATEN / LIEFERUMFANG

- Aluminium GD, pulverbeschichtet, grau	
- Mit Befestigungsmaterial	
- Verdrehsicherung Al GD	
- Belastung Fmax	5000 N
- Gewicht	0,250 kg

ANWENDUNG

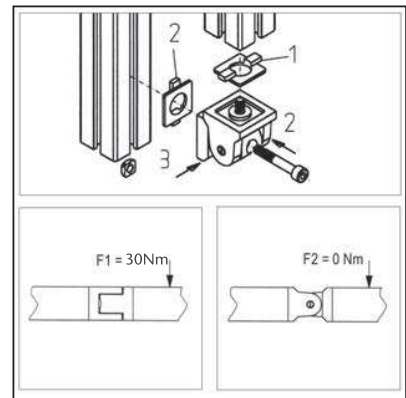
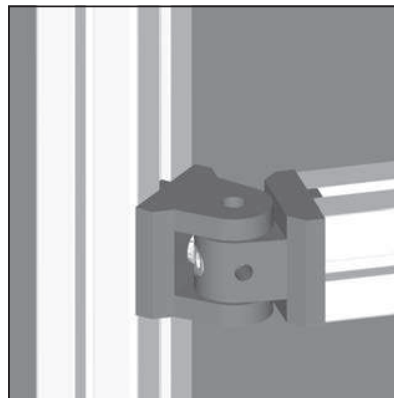
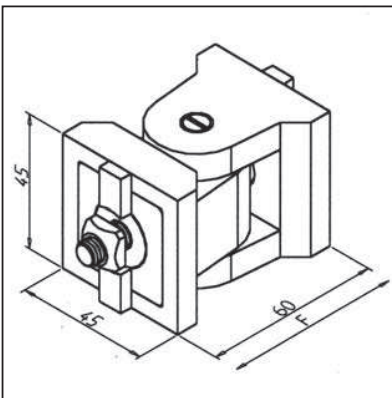
- Verbindung von Profilen unter beliebigem Winkel
- Verstrebungen
- Verstärkung von Rahmenkonstruktionen
- Nicht als Scharnier verwendbar

MONTAGE

- 1: Gelenkhälfte mit vormontierter Schraube an gewünschter Position befestigen
- 2: Schraube aus Lieferumfang einlegen und Gelenkhälfte 2 fixieren (dazu bewegliche Seite 90° schwenken)
- 3: seitliche Fixierschrauben festziehen

SCHWENK-GELENK

Art.-Nr. 21.2020/0



TECHN. DATEN / LIEFERUMFANG

- Aluminium GD, pulverbeschichtet, grau	
- Mit Befestigungsmaterial	
- Verdrehsicherung Al GD	
- Belastung Fmax	1500 N
- Gewicht	0,240 kg

ANWENDUNG

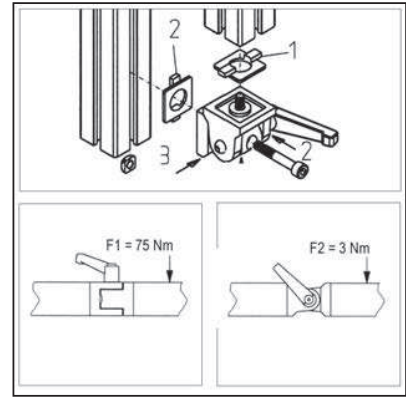
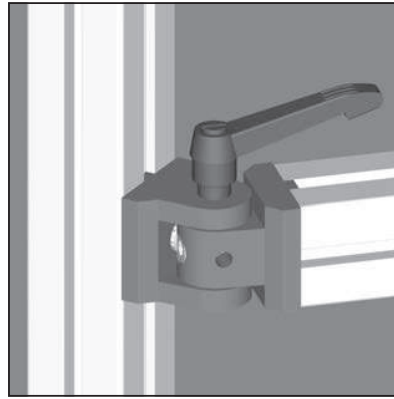
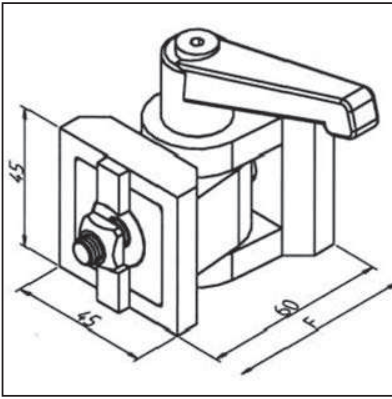
- Schwere Schwenktüren, Lagerung von beweglichen Anbauteilen
- Nicht arretierbar
- Bei sehr großen Belastungen mehrere Gelenke einsetzen

MONTAGE

- 1: Gelenkhälfte mit vormontierter Schraube an gewünschter Position befestigen
- 2: Schraube aus Lieferumfang einlegen und Gelenkhälfte 2 fixieren (dazu bewegliche Seite 90° schwenken, Lagerstifte nicht lösen!)

SCHWENK-GELENK MIT KLEMMHEBEL

Art.-Nr. 21.2010/0



TECHN. DATEN / LIEFERUMFANG

- Aluminium GD, pulverbeschichtet, grau
- Mit Befestigungsmaterial
- Verdrehsicherung Al GD
- Belastung F_{max} 1500 N
- Gewicht 0,280 kg

ANWENDUNG

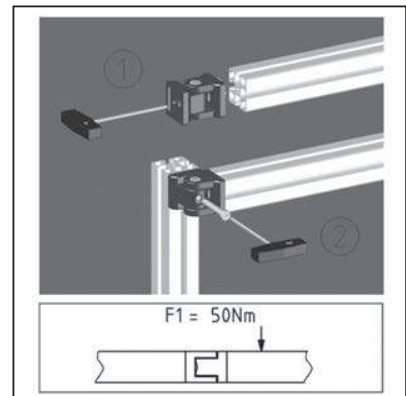
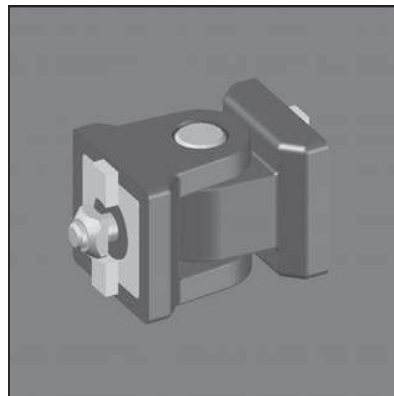
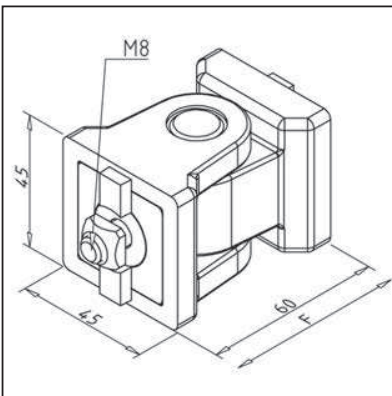
- Schwere Schwenktüren, Lagerung von beweglichen Anbauteilen
- Klemmhebel zum Positionieren von Anbauteilen
- Befestigung von schnell zu justierenden Bauteilen wie Greifschalen, Messgeräten
- Bei sehr großen Belastungen mehrere Gelenke einsetzen

MONTAGE

- 1: Gelenkhälfte mit vormontierter Schraube an gewünschter Position montieren
- 2: Mit Schraube aus Lieferumfang fixieren
- 3: Klemmhebel festziehen

SCHWENKGELENK 45/15

Art.-Nr. 21.2315/0



TECHN. DATEN / LIEFERUMFANG

- Aluminium GD, pulverbeschichtet, grau
- Mit Befestigungsmaterial
- Verdrehsicherung Al GD
- Belastung F_{max} 2700 N
- Gewicht 0,312 kg

ANWENDUNG

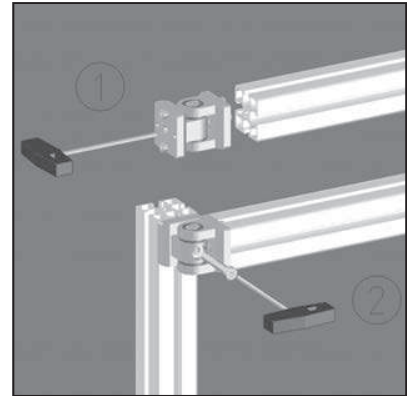
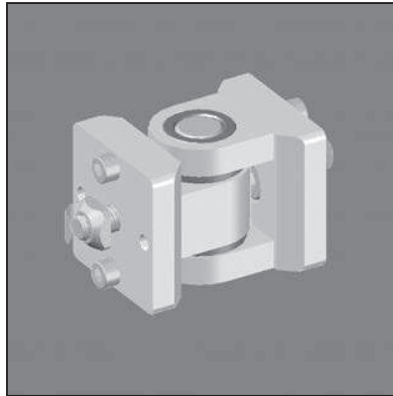
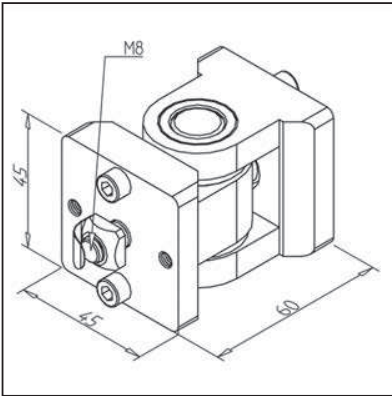
- Schwere Schwenktüren, Lagerung von beweglichen Anbauteilen
- Nicht arretierbar
- Bei sehr großen Belastungen mehrere Gelenke einsetzen

MONTAGE

- Erste Gelenkhälfte stirnseitig an Profilstrebe befestigen
- Zweite Gelenkhälfte am Gestell befestigen

SCHWERLASTGELENK

Art.-Nr. 21.2034/0



TECHN. DATEN / LIEFERUMFANG

- Stahl verzinkt
- Mit Befestigungsmaterial
- Verdrehgesichert
- Belastung F_{max} 3500 N
- Gewicht 0,679 kg

ANWENDUNG

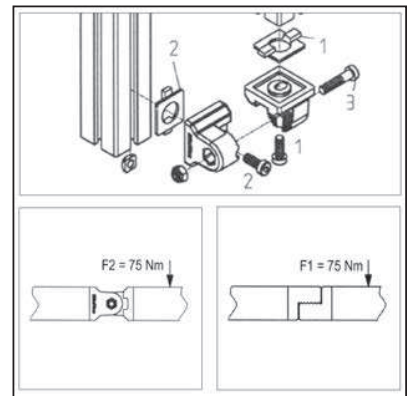
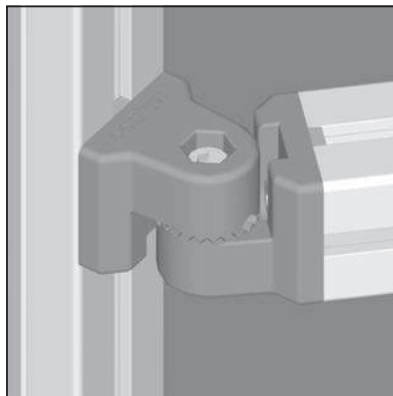
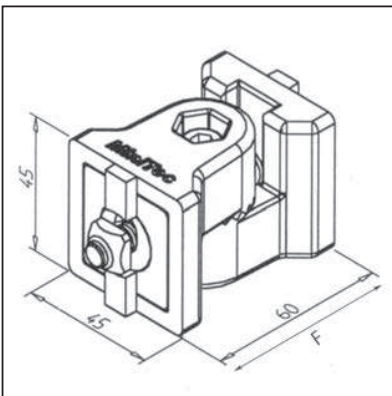
- Schwere Schwenktüren, Lagerung von beweglichen Anbauteilen
- Nicht arretierbar
- Bei sehr großen Belastungen mehrere Gelenke einsetzen

MONTAGE

- Erste Gelenkhälfte stirnseitig an Profilstrebe befestigen
- Zweite Gelenkhälfte am Gestell befestigen

GELENK R

Art.-Nr. 21.2041/0



TECHN. DATEN / LIEFERUMFANG

- Al GD, pulverbeschichtet, grau
- Mit Befestigungsmaterial
- Verdrehssicherung Al GD
- Belastung F_{max} 5000 N
- Gewicht 0,263 kg

ANWENDUNG

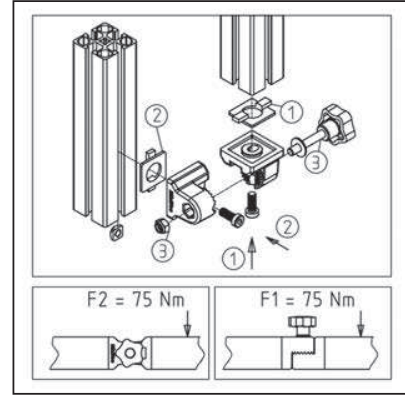
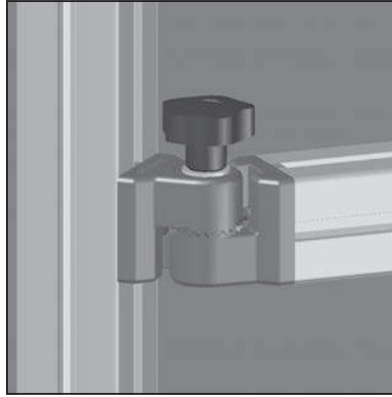
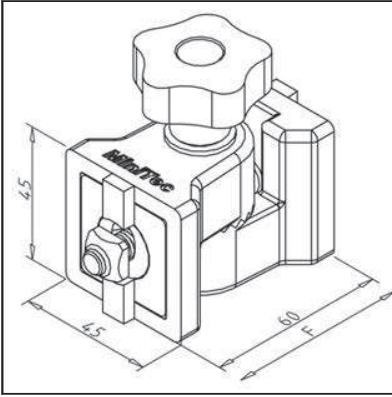
- Einstellbereich 180° in 15° Schritten
- Befestigung von schweren Anbauteilen wie Ausleger, Greifschalenhalter, Geräte
- Sichere Arretierung durch Verzahnung

MONTAGE

- 1: Verdrehssicherung einlegen und Gelenkhälfte an Rahmen schrauben
- 2: Zweite Gelenkhälfte befestigen
- 3: Gelenk in gewünschtem Winkel festziehen

GELENK R MIT STERNGRIFF

Art.-Nr. 21.2230/0



TECHN. DATEN / LIEFERUMFANG

- Aluminium GD, pulverbeschichtet, grau
- Mit Befestigungsmaterial
- Verdrehsicherung Al GD
- Belastung F_{max} 5000 N
- Gewicht 0,279 kg

ANWENDUNG

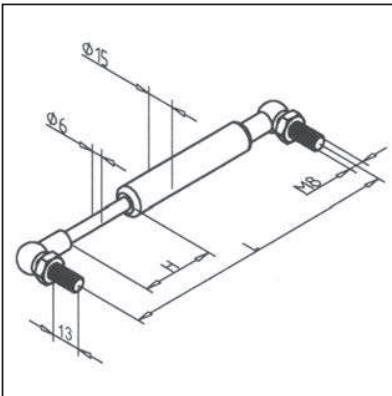
- Einstellbereich 180° in 15° Schritten
- Befestigung von schweren Anbauteilen wie Ausleger, Greifschalenhalter, Geräte
- Sichere Arretierung durch Verzahnung

MONTAGE

- 1: Verdrehsicherung einlegen und Gelenkhälfte an Rahmen schrauben
- 2: Zweite Gelenkhälfte befestigen
- 3: Gelenk in gewünschtem Winkel festziehen

GASDRUCKFEDER 6/15

Art.-Nr. 24.1126/0



H (mm)	L (mm)
20	115,5
40	155,5
60	194,5
80	235
100	273
120	316
150	375,5

TECHN. DATEN / LIEFERUMFANG

- Hub (H) wahlweise 20/ 40/ 60/ 80/ 100/ 120/ 150 mm
- Kraft (F) zwischen 50 und 400 N in 50 N Schritten
- Bitte gewünschte Hublänge und Kraft angeben!

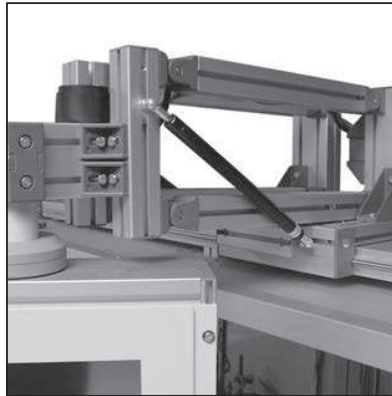
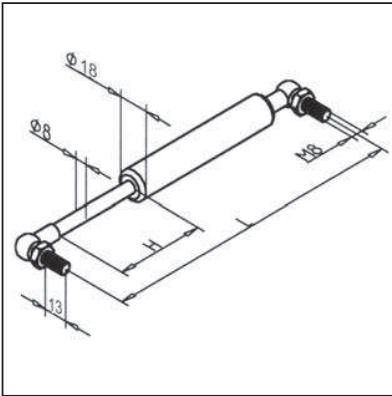
ANWENDUNG

- Zum Gewichtsausgleich bei klappbaren Elementen
- Bei Hub- und Schwenkbewegungen einsetzbar

MONTAGE

GASDRUCKFEDER 8/20

Art.-Nr. 24.1127/0



H (mm)	L (mm)
57	206
80	244
100	286
120	326
140	366
160	405
180	446
200	485,5
220	527
250	585,5

TECHN. DATEN / LIEFERUMFANG

- Hub (H) wahlweise 57/ 80/ 100/ 120/ 140/ 160/ 180/ 200/ 220/ 250 mm

- Kraft (F) zwischen 80 und 750 N in 50 N Schritten

- Bitte gewünschte Hublänge und Kraft angeben!

ANWENDUNG

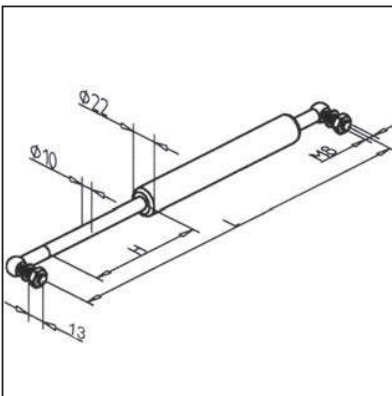
- Zum Gewichtsausgleich bei klappbaren Elementen

- Bei Hub- und Schwenkbewegungen einsetzbar

MONTAGE

GASDRUCKFEDER 10/22

Art.-Nr. 24.1128/0



H (mm)	L (mm)
100	286
150	386
200	486
250	586
300	686
350	786
400	886

TECHN. DATEN / LIEFERUMFANG

- Hub (H) wahlweise 100/ 150/ 200/ 250/ 300/ 350/ 400 mm

- Kraft (F) zwischen 100 und 1200 N in 50 N Schritten

- Bitte gewünschte Hublänge und Kraft angeben!

ANWENDUNG

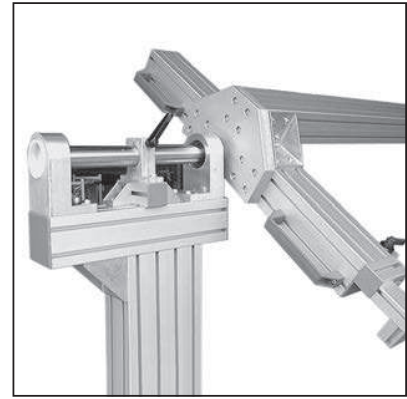
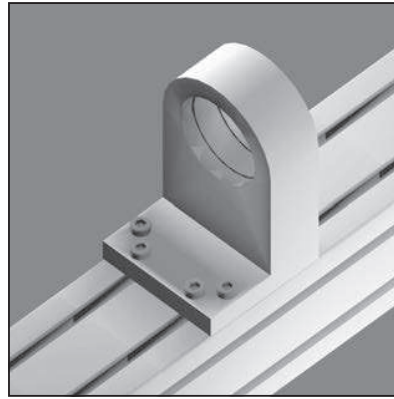
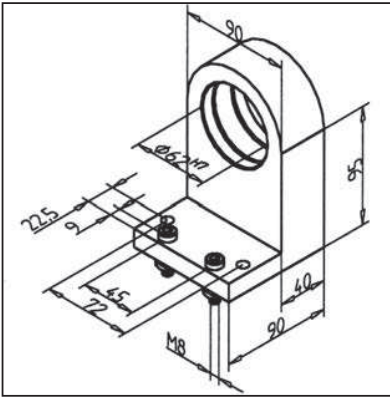
- Zum Gewichtsausgleich bei klappbaren Elementen

- Bei Hub- und Schwenkbewegungen einsetzbar

MONTAGE

STEHLAGER

Art.-Nr. 28.0158/0

**TECHN. DATEN / LIEFERUMFANG**

- Aluminium, natur
- Mit Befestigungsmaterial
- Ohne Kugellager und Sicherungsringe
- Gewicht 1,310 kg

ANWENDUNG

- Große Schwenkrahmen
- Lagerung von Wellen, Achsen, Walzen, Rollen in Profil-Längs- und Querrichtung

MONTAGE

- Aufnahmebohrung passend für Radial-Kugellager 6206 2RS Art.-Nr. 50.0977/1
- Mit Befestigungsmaterial aus Lieferumfang an Profil befestigen

Profilex
SYSTEMS

Profilex s.a.

6b, Z.I. In den Allern
L-9911 Troisvierges
Phone LU : +352 99 89 06
Phone BE : +32 28 88 16 29
Fax : +352 26 95 73 73

info@profilex-systems.com
www.profilex-systems.com